

令和6年10月11日

【照会先】

保険局 調査課

課長 鈴木 健二（内線3291）

課長補佐 吉田 真智（内線7525）

（代表電話）03(5253)1111

（直通電話）03(3595)2579

## 令和4(2022)年度 国民医療費の概況

### 目 次

国民医療費の範囲と推計方法の概要	頁
1 国民医療費の範囲	1
2 推計方法の概要	2
3 用語の説明	2
4 利用上の注意	2
<b>結果の概要</b>	
1 国民医療費の状況	3
2 制度区分別国民医療費	4
3 財源別国民医療費	4
4 診療種別国民医療費	5
5 年齢階級別国民医療費	6
6 傷病分類別医科診療医療費	8
7 都道府県別国民医療費	9
<b>統計表</b>	
第1表 国民医療費・対国内総生産比率の年次推移	12
第2表 制度区分別にみた国民医療費・対前年度増減率・構成割合の年次推移	13
第3表 財源別にみた国民医療費・対前年度増減率・構成割合の年次推移	14
第4表 診療種別にみた国民医療費・対前年度増減率・構成割合の年次推移	15
第5表 性、年齢階級、医科診療－歯科診療－薬局調剤別にみた 国民医療費・構成割合・人口一人当たり国民医療費	16
第6表 性、傷病分類、入院－入院外別にみた医科診療医療費	19
第7表 都道府県別にみた国民医療費・人口一人当たり国民医療費	25
<b>参考</b>	
参考1 令和4年度国民医療費の構造	27
参考2 令和4年度の人口一人当たり国民医療費の算出に用いた人口	28

この概況資料は、厚生労働省のホームページ(<https://www.mhlw.go.jp/toukei/list/37-21.html>)にも掲載しています。

# 国民医療費の範囲と推計方法の概要

## 1 国民医療費の範囲

「国民医療費」は、当該年度内の医療機関等における保険診療の対象となり得る傷病の治療に要した費用を推計したものである。

この費用には、内科診療や歯科診療にかかる診療費、薬局調剤医療費、入院時食事・生活医療費、訪問看護医療費等が含まれる。

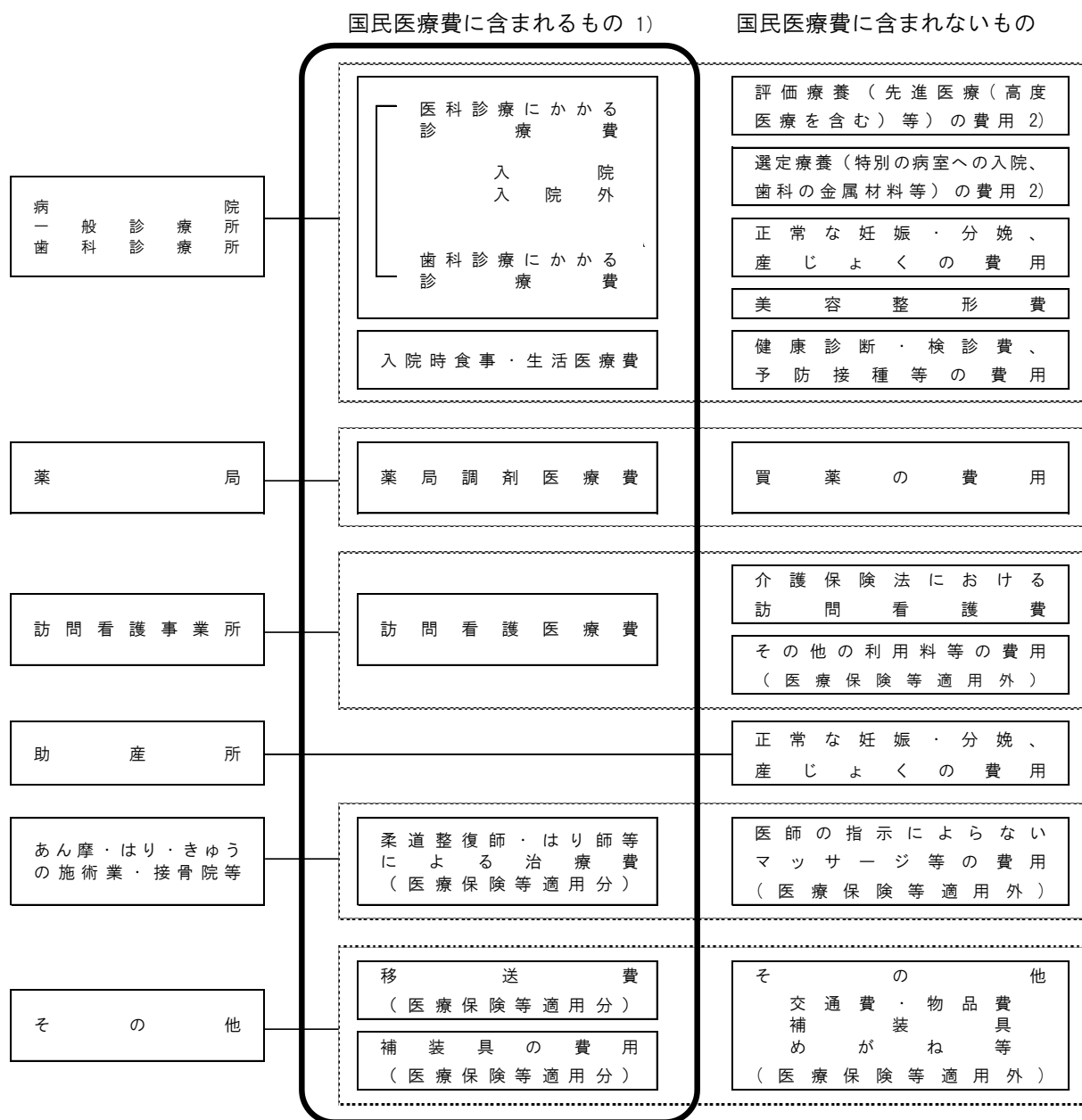
なお、保険診療の対象とならない評価療養（先進医療（高度医療を含む）等）、選定療養（特別の病室への入院、歯科の金属材料等）等に要した費用は含まない。

また、傷病の治療費に限っているため、(1)正常な妊娠・分娩に要する費用、(2)健康の維持・増進を目的とした健康診断、予防接種等に要する費用、(3)固定した身体障害のために必要とする義眼や義肢等の費用も含まない。

### 【国民医療費の範囲】

< 医療機関等 >

< 提供されるサービス >



注：1) 患者等負担分を含む。

2) 保険外併用療養費分は国民医療費に含まれる。

## 2 推計方法の概要

国民医療費は、医療保険制度等による給付、後期高齢者医療制度や公費負担医療制度による給付、これに伴う患者の一部負担等によって支払われた医療費を合算したものである。

制度区分別国民医療費は、以下の(1)～(3)により算出した。

- (1) 公費負担制度によって国又は地方公共団体の負担する「公費負担医療給付分」、医療保険制度及び労働者災害補償保険制度等の給付としての「医療保険等給付分」及び高齢者の医療の確保に関する法律による医療としての「後期高齢者医療給付分」について、原則として当該年度内の診療についての支払確定額（高額療養費(高額医療費)を含む)
- (2) 患者等負担分のうち(1)の給付に伴う一部負担額の推計値
- (3) 患者等負担分のうち全額自費で支払った費用（自動車損害賠償責任保険による支払い又は保険診療の対象となり得る傷病の治療に要した費用の全額を自費で支払ったもの）の推計値

次に、上記国民医療費をもとに財源別国民医療費、診療種別国民医療費、年齢階級別国民医療費、傷病分類別医科診療医療費及び都道府県別国民医療費を、各種調査による割合を用いて推計した。

## 3 用語の説明

### (1) 財源別国民医療費

制度区分別給付額等を各制度において財源負担すべき者に割り当てたものである。

**公費** 公費負担医療制度、医療保険制度、後期高齢者医療制度等への国庫負担金及び地方公共団体の負担金

**保険料** 医療保険制度、後期高齢者医療制度、労働者災害補償保険制度等の給付費のうち、事業主と被保険者が負担すべき額

**その他** 患者負担及び原因者負担（公害健康被害の補償等に関する法律、健康被害救済制度による救済給付及び自動車損害賠償責任保険による支払い分）

### (2) 診療種別国民医療費

**医科診療医療費** 医科診療にかかる診療費

**歯科診療医療費** 歯科診療にかかる診療費

**薬局調剤医療費** 処方箋により保険薬局を通じて支給される薬剤等の額（調剤基本料等技術料と薬剤料の合計）

**入院時食事・生活医療費** 入院時食事療養費、食事療養標準負担額、入院時生活療養費及び生活療養標準負担額の合計額

**訪問看護医療費** 訪問看護療養費及び基本利用料の合計額

**療養費等** 健康保険等の給付対象となる柔道整復師・はり師等による治療費、移送費、補装具等の費用

## 4 利用上の注意

### (1) 表章記号の規約

計数のない場合	—
統計項目のあり得ない場合	・
計数不明又は計数を表章することが不適当な場合	…
推計数が表章単位の1/2未満、又は比率が微小の場合	0, 0.0
減少数(率)の場合	△

(2) この概況に掲載の数値は四捨五入しているため、内訳の合計が総数に合わない場合がある。

(3) 人口一人当たり国民医療費は、総務省統計局「国勢調査」又は「人口推計」の総人口により算出した。

## 結果の概要

### 1 国民医療費の状況

令和4年度の国民医療費は46兆6,967億円、前年度の45兆359億円の比1兆6,608億円、3.7%の増加となっている。

人口一人当たりの国民医療費は37万3,700円、前年度の35万8,800円に比べ1万4,900円、4.2%の増加となっている。

国民医療費の国内総生産（GDP）に対する比率は8.24%（前年度8.13%）となっている。

（図1、表1、統計表第1表）

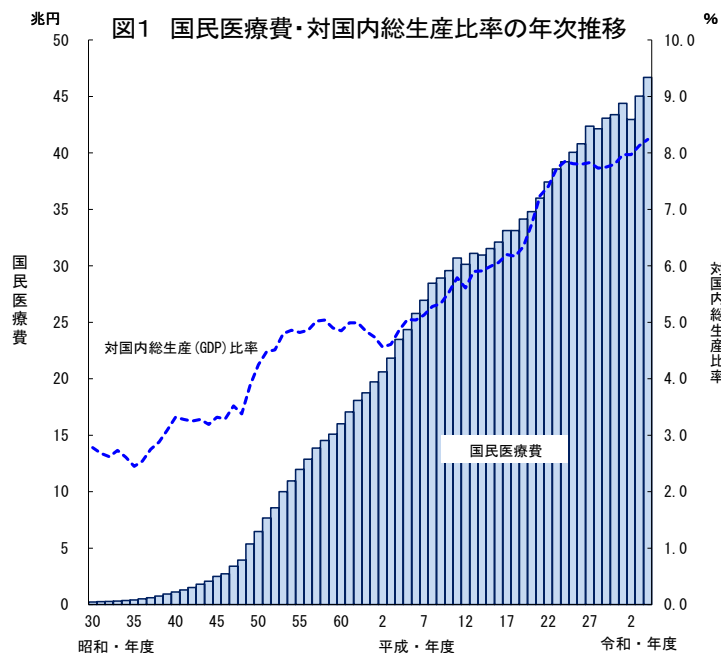


表1 国民医療費・対国内総生産比率の年次推移

年次	国民医療費		人口一人当たり国民医療費		国内総生産(GDP)		国内総生産に対する国民医療費の比率(%)
	(億円)	対前年度増減率(%)	(千円)	対前年度増減率(%)	(億円)	対前年度増減率(%)	
昭和29年度(1954)	2 152	…	2.4	…	…	…	…
30(’55)	2 388	11.0	2.7	12.5	85 979	…	2.78
40(’65)	11 224	19.5	11.4	17.5	337 653	11.1	3.32
50(’75)	64 779	20.4	57.9	19.1	1 523 616	10.0	4.25
60(’85)	160 159	6.1	132.3	5.4	3 303 968	7.2	4.85
平成3年度(’91)	218 260	5.9	176.0	5.6	4 736 076	4.9	4.61
4(’92)	234 784	7.6	188.7	7.2	4 832 556	2.0	4.86
5(’93)	243 631	3.8	195.3	3.5	4 826 076	△ 0.1	5.05
6(’94)	257 908	5.9	206.3	5.6	5 119 588	6.1	5.04
7(’95)	269 577	4.5	214.7	4.1	5 252 995	2.6	5.13
8(’96)	284 542	5.6	226.1	5.3	5 386 596	2.5	5.28
9(’97)	289 149	1.6	229.2	1.4	5 425 080	0.7	5.33
10(’98)	295 823	2.3	233.9	2.1	5 345 641	△ 1.5	5.53
11(’99)	307 019	3.8	242.3	3.6	5 302 986	△ 0.8	5.79
12(2000)	301 418	△ 1.8	237.5	△ 2.0	5 376 142	1.4	5.61
13(’01)	310 998	3.2	244.3	2.9	5 274 105	△ 1.9	5.90
14(’02)	309 507	△ 0.5	242.9	△ 0.6	5 234 659	△ 0.7	5.91
15(’03)	315 375	1.9	247.1	1.7	5 262 199	0.5	5.99
16(’04)	321 111	1.8	251.5	1.8	5 296 379	0.6	6.06
17(’05)	331 289	3.2	259.3	3.1	5 341 062	0.8	6.20
18(’06)	331 276	△ 0.0	259.3	△ 0.0	5 372 579	0.6	6.17
19(’07)	341 360	3.0	267.2	3.0	5 384 855	0.2	6.34
20(’08)	348 084	2.0	272.6	2.0	5 161 749	△ 4.1	6.74
21(’09)	360 067	3.4	282.4	3.6	4 973 642	△ 3.6	7.24
22(’10)	374 202	3.9	292.2	3.5	5 048 737	1.5	7.41
23(’11)	385 850	3.1	301.9	3.3	5 000 462	△ 1.0	7.72
24(’12)	392 117	1.6	307.5	1.9	4 994 206	△ 0.1	7.85
25(’13)	400 610	2.2	314.7	2.3	5 126 775	2.7	7.81
26(’14)	408 071	1.9	321.1	2.0	5 234 228	2.1	7.80
27(’15)	423 644	3.8	333.3	3.8	5 407 408	3.3	7.83
28(’16)	421 381	△ 0.5	332.0	△ 0.4	5 448 299	0.8	7.73
29(’17)	430 710	2.2	339.9	2.4	5 557 125	2.0	7.75
30(’18)	433 949	0.8	343.2	1.0	5 565 705	0.2	7.80
令和元年度(’19)	443 895	2.3	351.8	2.5	5 568 454	0.0	7.97
2(’20)	429 665	△ 3.2	340.6	△ 3.2	5 390 091	△ 3.2	7.97
3(’21)	450 359	4.8	358.8	5.3	5 536 423	2.7	8.13
4(’22)	466 967	3.7	373.7	4.2	5 664 897	2.3	8.24

注:1) 平成12年4月から介護保険制度が開始されたことに伴い、従来国民医療費の対象となっていた費用のうち介護保険の費用に移行したものがあがるが、これらは平成12年度以降、国民医療費に含まれていない。

2) 国内総生産(GDP)は、内閣府「国民経済計算」による。

## 2 制度区分別国民医療費

制度区分別にみると、公費負担医療給付分は3兆4,884億円（構成割合7.5%）、医療保険等給付分は21兆1,015億円（同45.2%）、後期高齢者医療給付分は16兆4,544億円（同35.2%）、患者等負担分は5兆6,524億円（同12.1%）となっている。

対前年度増減率をみると、公費負担医療給付分は5.3%の増加、医療保険等給付分は2.6%の増加、後期高齢者医療給付分は4.6%の増加、患者等負担分は4.2%の増加となっている。（表2、統計表第2表、参考1）

表2 制度区分別国民医療費

制 度 区 分	令和4年度（2022）		令和3年度（2021）		対 前 年 度	
	国民医療費 （億円）	構成割合 （%）	国民医療費 （億円）	構成割合 （%）	増減額 （億円）	増減率 （%）
総 数	466 967	100.0	450 359	100.0	16 608	3.7
公費負担医療給付分	34 884	7.5	33 136	7.4	1 748	5.3
医療保険等給付分	211 015	45.2	205 706	45.7	5 309	2.6
医療保険	207 960	44.5	202 569	45.0	5 391	2.7
被用者保険	117 995	25.3	111 508	24.8	6 487	5.8
被保険者	65 907	14.1	62 134	13.8	3 773	6.1
被扶養者	43 917	9.4	41 341	9.2	2 576	6.2
高齢者 <sup>1)</sup>	8 170	1.7	8 033	1.8	137	1.7
国民健康保険	89 965	19.3	91 060	20.2	△ 1 095	△ 1.2
高齢者以外	53 569	11.5	54 145	12.0	△ 576	△ 1.1
高齢者 <sup>1)</sup>	36 396	7.8	36 915	8.2	△ 519	△ 1.4
その他 <sup>2)</sup>	3 055	0.7	3 137	0.7	△ 82	△ 2.6
後期高齢者医療給付分	164 544	35.2	157 246	34.9	7 298	4.6
患者等負担分 <sup>3)</sup>	56 524	12.1	54 270	12.1	2 254	4.2

注：1) 被用者保険及び国民健康保険適用の高齢者は70歳以上である。

2) その他は、労働者災害補償保険法、国家公務員災害補償法、地方公務員災害補償法、独立行政法人日本スポーツ振興センター法、防衛省の職員の給与等に関する法律、公害健康被害の補償等に関する法律及び健康被害救済制度による救済給付等の医療費である。

3) 患者等負担分は、患者負担及び自動車損害賠償責任保険による支払い分である。

## 3 財源別国民医療費

財源別にみると、公費は17兆6,837億円（構成割合37.9%）、そのうち国庫は11兆7,912億円（同25.3%）、地方は5兆8,925億円（同12.6%）となっている。保険料は23兆3,506億円（同50.0%）、そのうち事業主は10兆1,316億円（同21.7%）、被保険者は13兆2,189億円（同28.3%）となっている。また、その他は5兆6,625億円（同12.1%）、そのうち患者負担は5兆4,395億円（同11.6%）となっている。（表3、統計表第3表、参考1）

表3 財源別国民医療費

財 源	令和4年度（2022）		令和3年度（2021）		対 前 年 度	
	国民医療費 （億円）	構成割合 （%）	国民医療費 （億円）	構成割合 （%）	増減額 （億円）	増減率 （%）
総 数	466 967	100.0	450 359	100.0	16 608	3.7
公 費	176 837	37.9	171 025	38.0	5 812	3.4
国 庫	117 912	25.3	114 027	25.3	3 885	3.4
地 方	58 925	12.6	56 998	12.7	1 927	3.4
保 険 料	233 506	50.0	224 957	50.0	8 549	3.8
事 業 主	101 316	21.7	97 376	21.6	3 940	4.0
被 保 険 者	132 189	28.3	127 581	28.3	4 608	3.6
そ の 他 <sup>1)</sup>	56 625	12.1	54 378	12.1	2 247	4.1
患者負担（再掲）	54 395	11.6	52 094	11.6	2 301	4.4

注：1) その他は、患者負担及び原因者負担（公害健康被害の補償等に関する法律、健康被害救済制度による救済給付及び自動車損害賠償責任保険による支払い分）である。

#### 4 診療種類別国民医療費

診療種類別にみると、医科診療医療費は33兆8,255億円（構成割合72.4%）、そのうち入院医療費は17兆3,524億円（同37.2%）、入院外医療費は16兆4,731億円（同35.3%）となっている。また、歯科診療医療費は3兆2,275億円（同6.9%）、薬局調剤医療費は7兆9,903億円（同17.1%）、入院時食事・生活医療費は7,290億円（同1.6%）、訪問看護医療費は4,633億円（同1.0%）、療養費等は4,610億円（同1.0%）となっている。

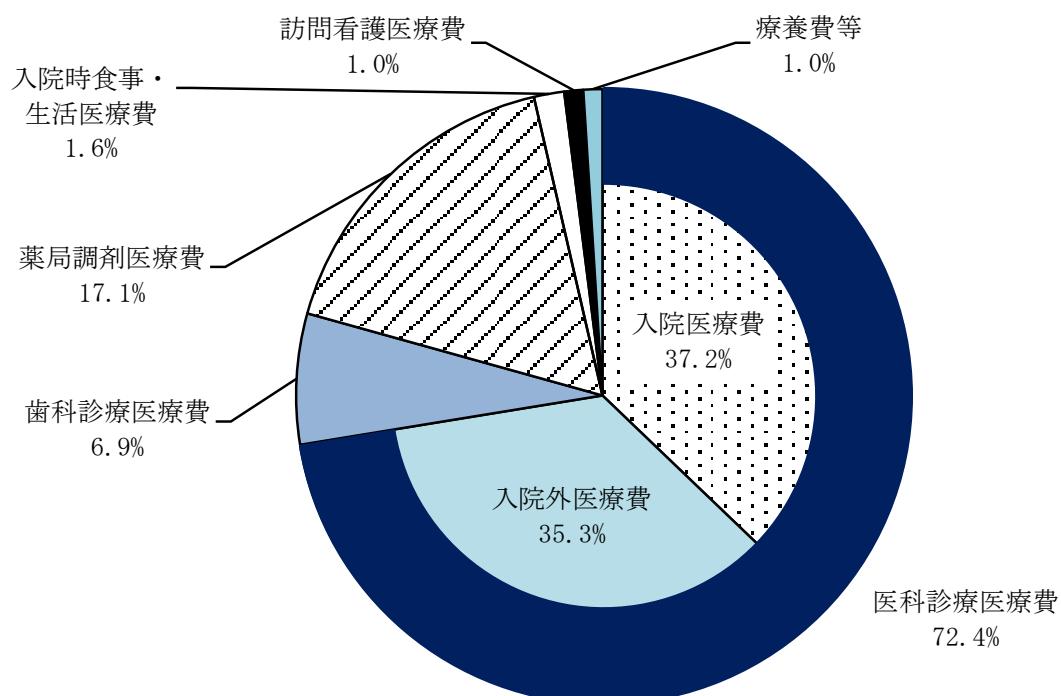
対前年度増減率をみると、医科診療医療費は4.4%の増加、歯科診療医療費は2.5%の増加、薬局調剤医療費は1.4%の増加となっている。（表4、図2、統計表第4表、参考1）

表4 診療種類別国民医療費

診療種類	令和4年度（2022）		令和3年度（2021）		対前年度	
	国民医療費 （億円）	構成割合 （%）	国民医療費 （億円）	構成割合 （%）	増減額 （億円）	増減率 （%）
総数	466 967	100.0	450 359	100.0	16 608	3.7
医科診療医療費	338 255	72.4	324 025	71.9	14 230	4.4
入院医療費	173 524	37.2	168 551	37.4	4 973	3.0
病一般診療所	169 863	36.4	164 849	36.6	5 014	3.0
入院外医療費	3 661	0.8	3 702	0.8	△ 41	△ 1.1
病一般診療所	164 731	35.3	155 474	34.5	9 257	6.0
病一般診療所	69 958	15.0	67 815	15.1	2 143	3.2
一般診療所	94 773	20.3	87 659	19.5	7 114	8.1
歯科診療医療費	32 275	6.9	31 479	7.0	796	2.5
薬局調剤医療費	79 903	17.1	78 794	17.5	1 109	1.4
入院時食事・生活医療費	7 290	1.6	7 407	1.6	△ 117	△ 1.6
訪問看護医療費	4 633	1.0	3 929	0.9	704	17.9
療養費等	4 610	1.0	4 725	1.0	△ 115	△ 2.4

図2 診療種類別国民医療費構成割合

令和4年度（2022）



## 5 年齢階級別国民医療費

年齢階級別にみると、0～14歳は2兆6,359億円（構成割合5.6%）、15～44歳は5兆7,317億円（同12.3%）、45～64歳は10兆2,140億円（同21.9%）、65歳以上は28兆1,151億円（同60.2%）となっている。

人口一人当たり国民医療費をみると、65歳未満は20万9,500円、65歳以上は77万5,900円となっている。そのうち医科診療医療費では、65歳未満が14万2,300円、65歳以上が58万5,100円となっている。歯科診療医療費では、65歳未満が2万1,600円、65歳以上が3万6,200円となっている。薬局調剤医療費では、65歳未満が3万9,400円、65歳以上が12万4,000円となっている。（表5、統計表第5表、参考1）

表5 年齢階級別国民医療費

年齢階級	令和4年度(2022)			令和3年度(2021)			対前年度	
	国民医療費 (億円)	構成割合 (%)	人口一人当たり 国民医療費 (千円)	国民医療費 (億円)	構成割合 (%)	人口一人当たり 国民医療費 (千円)	人口一人当たり国民医療費	
							増減額 (千円)	増減率 (%)
総 数								
総 数	466 967	100.0	373.7	450 359	100.0	358.8	14.9	4.2
65歳未満	185 816	39.8	209.5	177 323	39.4	198.6	10.9	5.5
0～14歳	26 359	5.6	181.7	24 178	5.4	163.5	18.2	11.1
15～44歳	57 317	12.3	144.0	53 725	11.9	133.3	10.7	8.0
45～64歳	102 140	21.9	296.8	99 421	22.1	290.7	6.1	2.1
65歳以上	281 151	60.2	775.9	273 036	60.6	754.0	21.9	2.9
70歳以上(再掲)	242 473	51.9	844.8	233 696	51.9	824.5	20.3	2.5
75歳以上(再掲)	182 187	39.0	940.9	172 435	38.3	923.4	17.5	1.9
医科診療医療費(再掲)								
総 数	338 255	100.0	270.7	324 025	100.0	258.2	12.5	4.8
65歳未満	126 251	37.3	142.3	119 542	36.9	133.9	8.4	6.3
0～14歳	18 648	5.5	128.6	16 685	5.1	112.9	15.7	13.9
15～44歳	37 568	11.1	94.4	34 490	10.6	85.6	8.8	10.3
45～64歳	70 034	20.7	203.5	68 367	21.1	199.9	3.6	1.8
65歳以上	212 005	62.7	585.1	204 482	63.1	564.7	20.4	3.6
70歳以上(再掲)	183 957	54.4	640.9	175 915	54.3	620.6	20.3	3.3
75歳以上(再掲)	139 416	41.2	720.0	130 891	40.4	700.9	19.1	2.7
歯科診療医療費(再掲)								
総 数	32 275	100.0	25.8	31 479	100.0	25.1	0.7	2.8
65歳未満	19 175	59.4	21.6	18 959	60.2	21.2	0.4	1.9
0～14歳	2 609	8.1	18.0	2 673	8.5	18.1	△ 0.1	△ 0.6
15～44歳	7 232	22.4	18.2	7 329	23.3	18.2	0.0	0.0
45～64歳	9 334	28.9	27.1	8 957	28.5	26.2	0.9	3.4
65歳以上	13 100	40.6	36.2	12 520	39.8	34.6	1.6	4.6
70歳以上(再掲)	10 554	32.7	36.8	9 994	31.7	35.3	1.5	4.2
75歳以上(再掲)	7 100	22.0	36.7	6 577	20.9	35.2	1.5	4.3
薬局調剤医療費(再掲)								
総 数	79 903	100.0	63.9	78 794	100.0	62.8	1.1	1.8
65歳未満	34 984	43.8	39.4	33 482	42.5	37.5	1.9	5.1
0～14歳	4 620	5.8	31.9	4 274	5.4	28.9	3.0	10.4
15～44歳	10 901	13.6	27.4	10 342	13.1	25.7	1.7	6.6
45～64歳	19 463	24.4	56.5	18 866	23.9	55.2	1.3	2.4
65歳以上	44 920	56.2	124.0	45 312	57.5	125.1	△ 1.1	△ 0.9
70歳以上(再掲)	38 169	47.8	133.0	38 345	48.7	135.3	△ 2.3	△ 1.7
75歳以上(再掲)	27 769	34.8	143.4	27 535	34.9	147.5	△ 4.1	△ 2.8

また、年齢階級別国民医療費を性別にみると、0～14歳の男は1兆4,463億円（構成割合6.4%）、女は1兆1,897億円（同4.9%）、15～44歳の男は2兆5,130億円（同11.1%）、女は3兆2,187億円（同13.4%）、45～64歳の男は5兆3,279億円（同23.5%）、女は4兆8,861億円（同20.3%）、65歳以上の男は13兆3,602億円（同59.0%）、女は14兆7,549億円（同61.4%）となっている。

人口一人当たり国民医療費をみると、65歳未満の男は20万6,200円、女は21万2,800円、65歳以上の男は84万9,600円、女は71万9,400円となっている。（表6、統計表第5表）

表6 年齢階級、性別国民医療費

令和4年度（2022）

年 齢 階 級	男			女		
	国民医療費 (億円)	構成割合 (%)	人口一人当たり 国民医療費 (千円)	国民医療費 (億円)	構成割合 (%)	人口一人当たり 国民医療費 (千円)
	総 数					
総 数	226 473	100.0	372.7	240 494	100.0	374.7
65 歳 未 満	92 871	41.0	206.2	92 945	38.6	212.8
0 ～ 14 歳	14 463	6.4	194.7	11 897	4.9	168.2
15 ～ 44 歳	25 130	11.1	123.6	32 187	13.4	165.5
45 ～ 64 歳	53 279	23.5	308.5	48 861	20.3	284.9
65 歳 以 上	133 602	59.0	849.6	147 549	61.4	719.4
70歳以上(再掲)	112 248	49.6	930.7	130 226	54.1	782.6
75歳以上(再掲)	79 670	35.2	1 040.8	102 517	42.6	875.5
	医科診療医療費(再掲)					
総 数	165 901	100.0	273.1	172 354	100.0	268.5
65 歳 未 満	63 824	38.5	141.7	62 426	36.2	142.9
0 ～ 14 歳	10 247	6.2	138.0	8 401	4.9	118.8
15 ～ 44 歳	16 116	9.7	79.2	21 452	12.4	110.3
45 ～ 64 歳	37 462	22.6	216.9	32 573	18.9	189.9
65 歳 以 上	102 077	61.5	649.1	109 928	63.8	535.9
70歳以上(再掲)	86 163	51.9	714.5	97 794	56.7	587.7
75歳以上(再掲)	61 494	37.1	803.3	77 922	45.2	665.5
	歯科診療医療費(再掲)					
総 数	14 598	100.0	24.0	17 677	100.0	27.5
65 歳 未 満	8 905	61.0	19.8	10 270	58.1	23.5
0 ～ 14 歳	1 328	9.1	17.9	1 281	7.2	18.1
15 ～ 44 歳	3 239	22.2	15.9	3 993	22.6	20.5
45 ～ 64 歳	4 338	29.7	25.1	4 996	28.3	29.1
65 歳 以 上	5 693	39.0	36.2	7 407	41.9	36.1
70歳以上(再掲)	4 502	30.8	37.3	6 052	34.2	36.4
75歳以上(再掲)	2 926	20.0	38.2	4 174	23.6	35.7
	薬局調剤医療費(再掲)					
総 数	38 099	100.0	62.7	41 804	100.0	65.1
65 歳 未 満	17 371	45.6	38.6	17 613	42.1	40.3
0 ～ 14 歳	2 624	6.9	35.3	1 996	4.8	28.2
15 ～ 44 歳	5 029	13.2	24.7	5 872	14.0	30.2
45 ～ 64 歳	9 718	25.5	56.3	9 745	23.3	56.8
65 歳 以 上	20 729	54.4	131.8	24 191	57.9	117.9
70歳以上(再掲)	17 224	45.2	142.8	20 945	50.1	125.9
75歳以上(再掲)	11 928	31.3	155.8	15 841	37.9	135.3



## 6 傷病分類別医科診療医療費

医科診療医療費を主傷病による傷病分類別にみると、「循環器系の疾患」6兆1,731億円（構成割合18.2%）が最も多く、次いで「新生物<腫瘍>」4兆9,692億円（同14.7%）、「筋骨格系及び結合組織の疾患」2兆6,708億円（同7.9%）、「損傷、中毒及びその他の外因の影響」2兆5,651億円（同7.6%）、「腎尿路生殖器系の疾患」2兆4,056億円（同7.1%）となっている。

年齢階級別にみると、65歳未満では「新生物<腫瘍>」1兆6,544億円（同13.1%）が最も多く、65歳以上では「循環器系の疾患」4兆9,180億円（同23.2%）が最も多くなっている。

また、性別にみると、男では「循環器系の疾患」（同19.8%）、「新生物<腫瘍>」（同16.2%）、「腎尿路生殖器系の疾患」（同7.8%）が多く、女では「循環器系の疾患」（同16.7%）、「新生物<腫瘍>」（同13.3%）、「筋骨格系及び結合組織の疾患」（同10.0%）が多くなっている。（表7、図3、統計表第6表）

表7 年齢階級、傷病分類別医科診療医療費（上位5位）

傷病分類 <sup>1)</sup>	令和4年度(2022)			令和3年度(2021)			対前年度	
	順位 <sup>3)</sup>	医科診療医療費(億円)	構成割合(%)	順位 <sup>3)</sup>	医科診療医療費(億円)	構成割合(%)	増減額(億円)	増減率(%)
総数		338 255	100.0		324 025	100.0	14 230	4.4
循環器系の疾患	1	61 731	18.2	1	61 116	18.9	615	1.0
新生物<腫瘍>	2	49 692	14.7	2	48 428	14.9	1 264	2.6
筋骨格系及び結合組織の疾患	3	26 708	7.9	3	26 076	8.0	632	2.4
損傷、中毒及びその他の外因の影響	4	25 651	7.6	4	24 935	7.7	716	2.9
腎尿路生殖器系の疾患	5	24 056	7.1	5	23 143	7.1	913	3.9
その他 <sup>2)</sup>		150 417	44.5		140 327	43.3	10 090	7.2
65歳未満								
総数		126 251	100.0		119 542	100.0	6 709	5.6
新生物<腫瘍>	1	16 544	13.1	1	16 288	13.6	256	1.6
循環器系の疾患	2	12 551	9.9	2	12 446	10.4	105	0.8
呼吸器系の疾患	3	11 872	9.4	4	9 583	8.0	2 289	23.9
精神及び行動の障害	4	10 594	8.4	3	10 503	8.8	91	0.9
腎尿路生殖器系の疾患	5	9 093	7.2	5	8 202	6.9	891	10.9
その他 <sup>2)</sup>		65 596	52.0		62 520	52.3	3 076	4.9
65歳以上								
総数		212 005	100.0		204 482	100.0	7 523	3.7
循環器系の疾患	1	49 180	23.2	1	48 670	23.8	510	1.0
新生物<腫瘍>	2	33 148	15.6	2	32 139	15.7	1 009	3.1
筋骨格系及び結合組織の疾患	3	18 775	8.9	3	18 085	8.8	690	3.8
損傷、中毒及びその他の外因の影響	4	17 823	8.4	4	17 262	8.4	561	3.2
腎尿路生殖器系の疾患	5	14 963	7.1	5	14 940	7.3	23	0.2
その他 <sup>2)</sup>		78 116	36.8		73 386	35.9	4 730	6.4

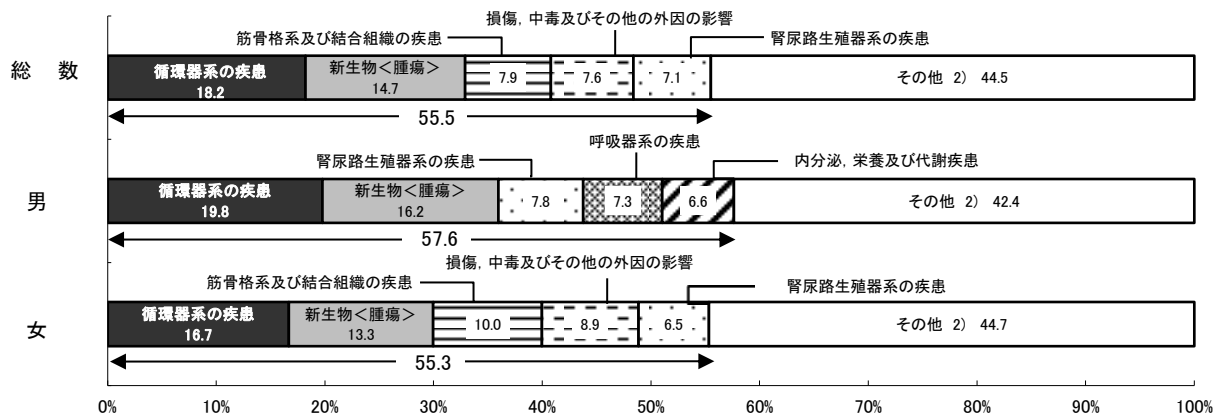
注：1) 傷病分類は、ICD-10（2013年版）に準拠し、主傷病により分類している。

2) その他は、令和4年度の上位5傷病以外の傷病である。

3) 順位は、各年度の順位である。

図3 性別にみた傷病分類別医科診療医療費構成割合（上位5位）

令和4年度(2022)



注：1) 傷病分類は、ICD-10（2013年版）に準拠し、主傷病により分類している。

2) その他は、上位5傷病以外の傷病である。

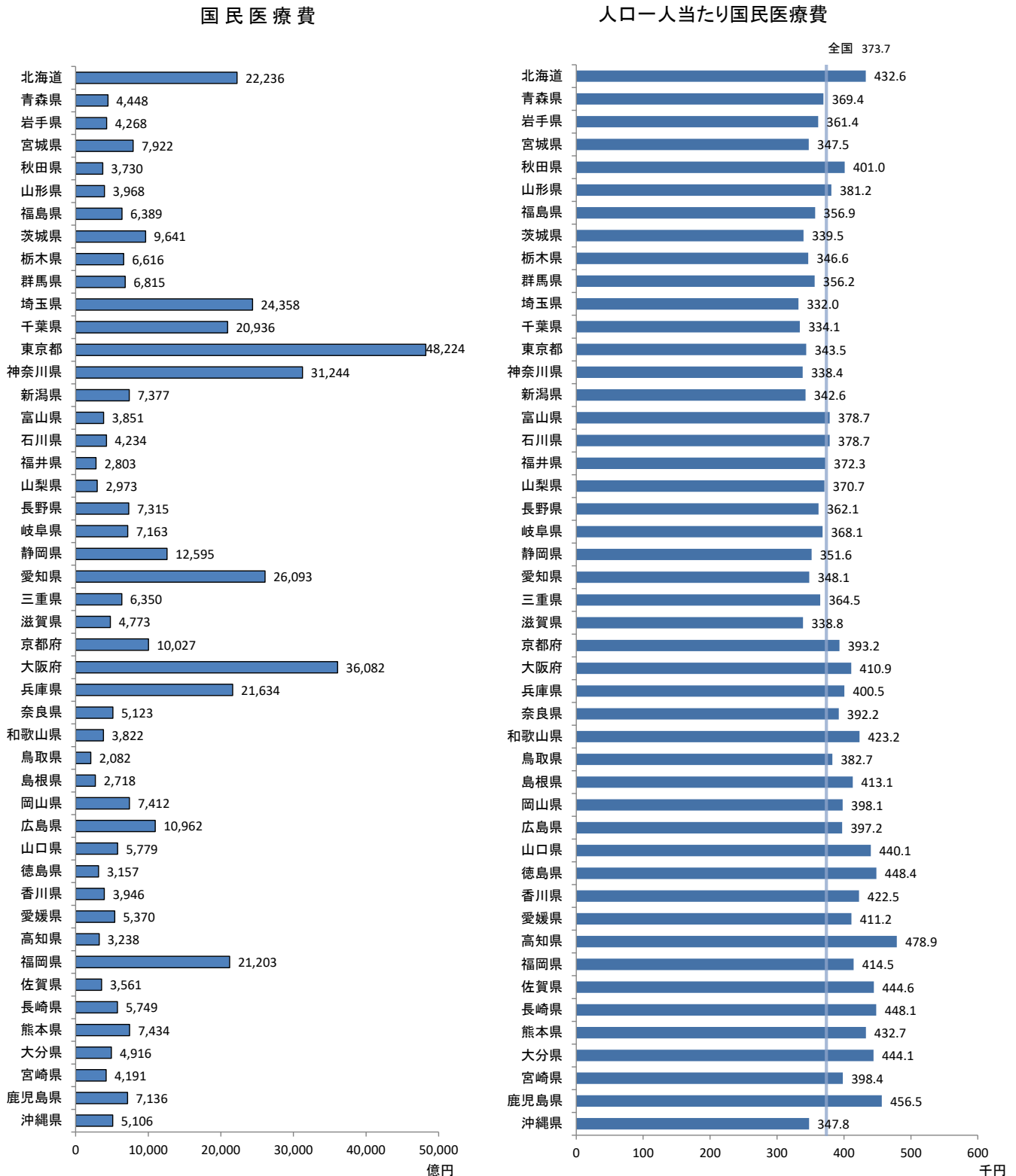
## 7 都道府県別国民医療費

都道府県（患者住所地）別にみると、東京都が4兆8,224億円と最も高く、次いで大阪府が3兆6,082億円、神奈川県が3兆1,244億円となっている。また、鳥取県が2,082億円と最も低く、次いで島根県が2,718億円、福井県が2,803億円となっている。

人口一人当たり国民医療費をみると、高知県が47万8,900円と最も高く、次いで鹿児島県が45万6,500円、徳島県が44万8,400円となっている。また、埼玉県が33万2,000円と最も低く、次いで千葉県が33万4,100円、神奈川県が33万8,400円となっている。（図4、統計表第7表）

図4 都道府県別にみた国民医療費・人口一人当たり国民医療費

令和4年度（2022）



# 統計表



第1表 国民医療費・対国内総生産比率の年次推移

年次	国民医療費		人口一人当たり国民医療費		国内総生産(GDP)		国内総生産 に対する 国民医療費 の比率 (%)	総人口 (千人)
	(億円)	対前年度 増減率 (%)	(千円)	対前年度 増減率 (%)	(億円)	対前年度 増減率 (%)		
昭和29年度 (1954)	2 152	…	2.4	…	…	…	…	88 239
30 ('55)	2 388	11.0	2.7	12.5	85 979	…	2.78	89 276 *
31 ('56)	2 583	8.2	2.9	7.4	96 477	12.2	2.68	90 172
32 ('57)	2 897	12.2	3.2	10.3	110 641	14.7	2.62	90 928
33 ('58)	3 230	11.5	3.5	9.4	118 451	7.1	2.73	91 767
34 ('59)	3 625	12.2	3.9	11.4	138 970	17.3	2.61	92 641
35 ('60)	4 095	13.0	4.4	12.8	166 806	20.0	2.45	93 419 *
36 ('61)	5 130	25.3	5.4	22.7	201 708	20.9	2.54	94 287
37 ('62)	6 132	19.5	6.4	18.5	223 288	10.7	2.75	95 181
38 ('63)	7 541	23.0	7.8	21.9	262 286	17.5	2.88	96 156
39 ('64)	9 389	24.5	9.7	24.4	303 997	15.9	3.09	97 182
40 ('65)	11 224	19.5	11.4	17.5	337 653	11.1	3.32	98 275 *
41 ('66)	13 002	15.8	13.1	14.9	396 989	17.6	3.28	99 036
42 ('67)	15 116	16.3	15.1	15.3	464 454	17.0	3.25	100 196
43 ('68)	18 016	19.2	17.8	17.9	549 470	18.3	3.28	101 331
44 ('69)	20 780	15.3	20.3	14.0	650 614	18.4	3.19	102 536
45 ('70)	24 962	20.1	24.1	18.7	752 985	15.7	3.32	103 720 *
46 ('71)	27 250	9.2	25.9	7.5	828 993	10.1	3.29	105 145
47 ('72)	33 994	24.7	31.6	22.0	964 863	16.4	3.52	107 595
48 ('73)	39 496	16.2	36.2	14.6	1 167 150	21.0	3.38	109 104
49 ('74)	53 786	36.2	48.6	34.3	1 384 511	18.6	3.88	110 573
50 ('75)	64 779	20.4	57.9	19.1	1 523 616	10.0	4.25	111 940 *
51 ('76)	76 684	18.4	67.8	17.1	1 712 934	12.4	4.48	113 089
52 ('77)	85 686	11.7	75.1	10.8	1 900 945	11.0	4.51	114 154
53 ('78)	100 042	16.8	86.9	15.7	2 086 022	9.7	4.80	115 174
54 ('79)	109 510	9.5	94.3	8.5	2 252 372	8.0	4.86	116 133
55 ('80)	119 805	9.4	102.3	8.5	2 483 759	10.3	4.82	117 060 *
56 ('81)	128 709	7.4	109.2	6.7	2 646 417	6.5	4.86	117 884
57 ('82)	138 659	7.7	116.8	7.0	2 761 628	4.4	5.02	118 693
58 ('83)	145 438	4.9	121.7	4.2	2 887 727	4.6	5.04	119 483
59 ('84)	150 932	3.8	125.5	3.1	3 082 384	6.7	4.90	120 235
60 ('85)	160 159	6.1	132.3	5.4	3 303 968	7.2	4.85	121 049 *
61 ('86)	170 690	6.6	140.3	6.0	3 422 664	3.6	4.99	121 672
62 ('87)	180 759	5.9	147.8	5.3	3 622 967	5.9	4.99	122 264
63 ('88)	187 554	3.8	152.8	3.4	3 876 856	7.0	4.84	122 783
平成元年度 ('89)	197 290	5.2	160.1	4.8	4 158 852	7.3	4.74	123 255
2 ('90)	206 074	4.5	166.7	4.1	4 516 830	8.6	4.56	123 611 *
3 ('91)	218 260	5.9	176.0	5.6	4 736 076	4.9	4.61	124 043
4 ('92)	234 784	7.6	188.7	7.2	4 832 556	2.0	4.86	124 452
5 ('93)	243 631	3.8	195.3	3.5	4 826 076	△ 0.1	5.05	124 764
6 ('94)	257 908	5.9	206.3	5.6	5 119 588	6.1	5.04	125 034
7 ('95)	269 577	4.5	214.7	4.1	5 252 995	2.6	5.13	125 570 *
8 ('96)	284 542	5.6	226.1	5.3	5 386 596	2.5	5.28	125 864
9 ('97)	289 149	1.6	229.2	1.4	5 425 080	0.7	5.33	126 166
10 ('98)	295 823	2.3	233.9	2.1	5 345 641	△ 1.5	5.53	126 486
11 ('99)	307 019	3.8	242.3	3.6	5 302 986	△ 0.8	5.79	126 686
12 (2000)	301 418	△ 1.8	237.5	△ 2.0	5 376 142	1.4	5.61	126 926 *
13 ('01)	310 998	3.2	244.3	2.9	5 274 105	△ 1.9	5.90	127 291
14 ('02)	309 507	△ 0.5	242.9	△ 0.6	5 234 659	△ 0.7	5.91	127 435
15 ('03)	315 375	1.9	247.1	1.7	5 262 199	0.5	5.99	127 619
16 ('04)	321 111	1.8	251.5	1.8	5 296 379	0.6	6.06	127 687
17 ('05)	331 289	3.2	259.3	3.1	5 341 062	0.8	6.20	127 768 *
18 ('06)	331 276	△ 0.0	259.3	△ 0.0	5 372 579	0.6	6.17	127 770
19 ('07)	341 360	3.0	267.2	3.0	5 384 855	0.2	6.34	127 771
20 ('08)	348 084	2.0	272.6	2.0	5 161 749	△ 4.1	6.74	127 692
21 ('09)	360 067	3.4	282.4	3.6	4 973 642	△ 3.6	7.24	127 510
22 ('10)	374 202	3.9	292.2	3.5	5 048 737	1.5	7.41	128 057 *
23 ('11)	385 850	3.1	301.9	3.3	5 000 462	△ 1.0	7.72	127 799
24 ('12)	392 117	1.6	307.5	1.9	4 994 206	△ 0.1	7.85	127 515
25 ('13)	400 610	2.2	314.7	2.3	5 126 775	2.7	7.81	127 298
26 ('14)	408 071	1.9	321.1	2.0	5 234 228	2.1	7.80	127 083
27 ('15)	423 644	3.8	333.3	3.8	5 407 408	3.3	7.83	127 095 *
28 ('16)	421 381	△ 0.5	332.0	△ 0.4	5 448 299	0.8	7.73	126 933
29 ('17)	430 710	2.2	339.9	2.4	5 557 125	2.0	7.75	126 706
30 ('18)	433 949	0.8	343.2	1.0	5 565 705	0.2	7.80	126 443
令和元年度 ('19)	443 895	2.3	351.8	2.5	5 568 454	0.0	7.97	126 167
2 ('20)	429 665	△ 3.2	340.6	△ 3.2	5 390 091	△ 3.2	7.97	126 146 *
3 ('21)	450 359	4.8	358.8	5.3	5 536 423	2.7	8.13	125 502
4 ('22)	466 967	3.7	373.7	4.2	5 664 897	2.3	8.24	124 947

注:1) 国内総生産(GDP)は、内閣府「国民経済計算」による。

2) 総人口は、総務省統計局「国勢調査」(\*印)及び「人口推計」(各年10月1日現在)による。

3) 平成12年4月から介護保険制度が開始されたことに伴い、従来国民医療費の対象となっていた費用のうち介護保険の費用に移行したものがあつたが、これらは平成12年度以降、国民医療費に含まれていない。

第2表 制度区別にみた国民医療費・対前年度増減率・構成割合の年次推移

制度区分	国民医療費（億円）					対前年度増減率（％）					構成割合（％）				
	平成30年度(2018)	令和元年度('19)	2('20)	3('21)	4('22)	平成30年度(2018)	令和元年度('19)	2('20)	3('21)	4('22)	平成30年度(2018)	令和元年度('19)	2('20)	3('21)	4('22)
総数	433 949	443 895	429 665	450 359	466 967	0.8	2.3	△ 3.2	4.8	3.7	100.0	100.0	100.0	100.0	100.0
公費負担医療給付分	31 751	32 301	31 222	33 136	34 884	△ 0.9	1.7	△ 3.3	6.1	5.3	7.3	7.3	7.3	7.4	7.5
生活保護法	17 706	17 963	17 423	17 388	17 425	△ 0.1	1.5	△ 3.0	△ 0.2	0.2	4.1	4.0	4.1	3.9	3.7
精神保健福祉法	72	74	72	74	80	2.9	2.8	△ 2.7	2.8	8.1	0.0	0.0	0.0	0.0	0.0
障害者総合支援法	4 468	4 570	4 588	4 710	4 754	△ 0.3	2.3	0.4	2.7	0.9	1.0	1.0	1.1	1.0	1.0
その他 <sup>1)</sup>	9 505	9 693	9 139	10 964	12 625	△ 2.7	2.0	△ 5.7	20.0	15.1	2.2	2.2	2.1	2.4	2.7
感染症法（結核）（再掲）	40	33	29	26	24	5.3	△ 17.5	△ 12.1	△ 10.3	△ 7.7	0.0	0.0	0.0	0.0	0.0
医療保険等給付分	197 291	200 457	193 653	205 706	211 015	△ 0.1	1.6	△ 3.4	6.2	2.6	45.5	45.2	45.1	45.7	45.2
医療保険	194 066	197 263	190 562	202 569	207 960	△ 0.1	1.6	△ 3.4	6.3	2.7	44.7	44.4	44.4	45.0	44.5
被用者保険	103 110	106 624	102 934	111 508	117 995	2.1	3.4	△ 3.5	8.3	5.8	23.8	24.0	24.0	24.8	25.3
被保険者	55 375	57 944	57 532	62 134	65 907	2.9	4.6	△ 0.7	8.0	6.1	12.8	13.1	13.4	13.8	14.1
被扶養者	41 689	41 829	38 119	41 341	43 917	△ 0.0	0.3	△ 8.9	8.5	6.2	9.6	9.4	8.9	9.2	9.4
高齢者 <sup>2)</sup>	6 046	6 852	7 283	8 033	8 170	11.1	13.3	6.3	10.3	1.7	1.4	1.5	1.7	1.8	1.7
協会管掌健康保険	55 425	58 540	57 040	61 552	63 763	3.1	5.6	△ 2.6	7.9	3.6	12.8	13.2	13.3	13.7	13.7
組合管掌健康保険	36 824	37 034	35 259	38 386	40 680	1.6	0.6	△ 4.8	8.9	6.0	8.5	8.3	8.2	8.5	8.7
船員保険	188	192	184	188	186	△ 3.1	2.1	△ 4.2	2.2	△ 1.1	0.0	0.0	0.0	0.0	0.0
国家公務員共済組合	2 405	2 447	2 315	2 503	2 954	△ 1.5	1.7	△ 5.4	8.1	18.0	0.6	0.6	0.5	0.6	0.6
地方公務員共済組合	6 979	7 075	6 839	7 459	8 832	△ 1.0	1.4	△ 3.3	9.1	18.4	1.6	1.6	1.6	1.7	1.9
私立学校教職員共済	1 290	1 336	1 296	1 420	1 578	0.9	3.6	△ 3.0	9.6	11.1	0.3	0.3	0.3	0.3	0.3
国民健康保険	90 957	90 639	87 628	91 060	89 965	△ 2.5	△ 0.3	△ 3.3	3.9	△ 1.2	21.0	20.4	20.4	20.2	19.3
高齢者以外	59 577	57 480	53 640	54 145	53 569	△ 4.7	△ 3.5	△ 6.7	0.9	△ 1.1	13.7	12.9	12.5	12.0	11.5
高齢者 <sup>2)</sup>	31 380	33 159	33 988	36 915	36 396	2.0	5.7	2.5	8.6	△ 1.4	7.2	7.5	7.9	8.2	7.8
その他	3 224	3 194	3 091	3 137	3 055	3.0	△ 0.9	△ 3.2	1.5	△ 2.6	0.7	0.7	0.7	0.7	0.7
労働者災害補償保険	2 636	2 622	2 566	2 602	2 524	4.5	△ 0.5	△ 2.1	1.4	△ 3.0	0.6	0.6	0.6	0.6	0.5
その他 <sup>3)</sup>	588	572	524	536	531	△ 3.3	△ 2.7	△ 8.4	2.3	△ 0.9	0.1	0.1	0.1	0.1	0.1
後期高齢者医療給付分	150 576	156 596	152 868	157 246	164 544	1.9	4.0	△ 2.4	2.9	4.6	34.7	35.3	35.6	34.9	35.2
患者等負担分	54 047	54 540	51 922	54 270	56 524	2.5	0.9	△ 4.8	4.5	4.2	12.5	12.3	12.1	12.1	12.1
全額負担	5 413	5 396	5 600	5 425	5 423	0.2	△ 0.3	3.8	△ 3.1	△ 0.0	1.2	1.2	1.3	1.2	1.2
公費負担医療給付分・医療保険等給付分又は後期高齢者医療給付分の一部負担	48 635	49 144	46 322	48 845	51 102	2.7	1.0	△ 5.7	5.4	4.6	11.2	11.1	10.8	10.8	10.9

注:1) 母子保健法、児童福祉法等による医療費及び地方公共団体単独実施に係る医療費である。  
 2) 被用者保険及び国民健康保険適用の高齢者は70歳以上である。  
 3) 国家公務員災害補償法、地方公務員災害補償法、独立行政法人日本スポーツ振興センター法、防衛省の職員の給与等に関する法律、公害健康被害の補償等に関する法律及び健康被害救済制度による救済給付等の医療費である。  
 4) 総数には、70～74歳の患者の窓口負担の軽減措置に関する国庫負担分を含む。

第3表 財源別にみた国民医療費・対前年度増減率・構成割合の年次推移

年次	総数	公費			保険料			その他	
		総数	国庫	地方	総数	事業主	被保険者	総数 <sup>2)</sup>	患者負担
国民医療費（億円）									
平成22年度（2010）	374 202	142 610	97 038	45 572	181 319	75 380	105 939	50 274	47 525
23（'11）	385 850	148 120	100 303	47 817	187 518	77 964	109 555	50 212	47 375
24（'12）	392 117	151 500	101 134	50 366	191 203	79 427	111 776	49 414	46 579
25（'13）	400 610	155 319	103 636	51 683	195 218	81 232	113 986	50 072	47 076
26（'14）	408 071	158 525	105 369	53 157	198 740	83 292	115 448	50 806	47 792
27（'15）	423 644	164 715	108 699	56 016	206 746	87 299	119 447	52 183	49 161
28（'16）	421 381	162 840	107 180	55 659	206 971	87 783	119 189	51 570	48 603
29（'17）	430 710	165 181	108 972	56 209	212 650	90 744	121 906	52 881	49 948
30（'18）	433 949	166 049	110 400	55 649	213 727	92 023	121 705	54 173	51 267
令和元年度（'19）	443 895	169 807	112 963	56 844	219 426	94 594	124 832	54 663	51 837
2（'20）	429 665	164 991	110 245	54 746	212 641	91 483	121 159	52 033	49 516
3（'21）	450 359	171 025	114 027	56 998	224 957	97 376	127 581	54 378	52 094
4（'22）	466 967	176 837	117 912	58 925	233 506	101 316	132 189	56 625	54 395
対前年度増減率（％）									
平成22年度（2010）	3.9	5.7	6.3	4.4	3.6	3.0	4.0	0.4	△ 4.8
23（'11）	3.1	3.9	3.4	4.9	3.4	3.4	3.4	△ 0.1	△ 0.3
24（'12）	1.6	2.3	0.8	5.3	2.0	1.9	2.0	△ 1.6	△ 1.7
25（'13）	2.2	2.5	2.5	2.6	2.1	2.3	2.0	1.3	1.1
26（'14）	1.9	2.1	1.7	2.9	1.8	2.5	1.3	1.5	1.5
27（'15）	3.8	3.9	3.2	5.4	4.0	4.8	3.5	2.7	2.9
28（'16）	△ 0.5	△ 1.1	△ 1.4	△ 0.6	0.1	0.6	△ 0.2	△ 1.2	△ 1.1
29（'17）	2.2	1.4	1.7	1.0	2.7	3.4	2.3	2.5	2.8
30（'18）	0.8	0.5	1.3	△ 1.0	0.5	1.4	△ 0.2	2.4	2.6
令和元年度（'19）	2.3	2.3	2.3	2.1	2.7	2.8	2.6	0.9	1.1
2（'20）	△ 3.2	△ 2.8	△ 2.4	△ 3.7	△ 3.1	△ 3.3	△ 2.9	△ 4.8	△ 4.5
3（'21）	4.8	3.7	3.4	4.1	5.8	6.4	5.3	4.5	5.2
4（'22）	3.7	3.4	3.4	3.4	3.8	4.0	3.6	4.1	4.4
構成割合（％）									
平成22年度（2010）	100.0	38.1	25.9	12.2	48.5	20.1	28.3	13.4	12.7
23（'11）	100.0	38.4	26.0	12.4	48.6	20.2	28.4	13.0	12.3
24（'12）	100.0	38.6	25.8	12.8	48.8	20.3	28.5	12.6	11.9
25（'13）	100.0	38.8	25.9	12.9	48.7	20.3	28.5	12.5	11.8
26（'14）	100.0	38.8	25.8	13.0	48.7	20.4	28.3	12.5	11.7
27（'15）	100.0	38.9	25.7	13.2	48.8	20.6	28.2	12.3	11.6
28（'16）	100.0	38.6	25.4	13.2	49.1	20.8	28.3	12.2	11.5
29（'17）	100.0	38.4	25.3	13.1	49.4	21.1	28.3	12.3	11.6
30（'18）	100.0	38.3	25.4	12.8	49.3	21.2	28.0	12.5	11.8
令和元年度（'19）	100.0	38.3	25.4	12.8	49.4	21.3	28.1	12.3	11.7
2（'20）	100.0	38.4	25.7	12.7	49.5	21.3	28.2	12.1	11.5
3（'21）	100.0	38.0	25.3	12.7	50.0	21.6	28.3	12.1	11.6
4（'22）	100.0	37.9	25.3	12.6	50.0	21.7	28.3	12.1	11.6

注:1) 推計額は、単年度ごとの制度区分別給付額等を各制度において財源負担すべき者に割り当てたものである。  
 2) その他の総数には、原因者負担（公害健康被害の補償等に関する法律、健康被害救済制度による救済給付及び自動車損害賠償責任保険による支払い分）を含む。

第4表 診療種類別にみた国民医療費・対前年度増減率・構成割合の年次推移

診療種類	平成 30年度 (2018)	令和 元年度 ( '19)	2 ( '20)	3 ( '21)	4 ( '22)
国民医療費 (億円)					
総数	433 949	443 895	429 665	450 359	466 967
医科診療医療費	313 251	319 583	307 813	324 025	338 255
病一般診療所	224 435	230 236	222 715	232 664	239 821
入院医療費	88 816	89 347	85 098	91 361	98 434
病一般診療所	165 535	168 992	163 353	168 551	173 524
入院外医療費	161 705	165 209	159 646	164 849	169 863
病一般診療所	3 831	3 783	3 707	3 702	3 661
入院外医療費	147 716	150 591	144 460	155 474	164 731
病一般診療所	62 730	65 027	63 069	67 815	69 958
一般診療所	84 986	85 564	81 391	87 659	94 773
歯科診療医療費	29 579	30 150	30 022	31 479	32 275
薬局調剤医療費	75 687	78 411	76 480	78 794	79 903
入院時食事・生活医療費	7 917	7 901	7 494	7 407	7 290
訪問看護医療費	2 355	2 727	3 254	3 929	4 633
療養費等	5 158	5 124	4 602	4 725	4 610
補装具(再掲)	489	492	470	496	479
柔道整復師(再掲)	3 310	3 213	2 863	2 905	2 791
あん摩・マッサージ(再掲)	740	757	636	660	668
はり・きゅう(再掲)	416	441	419	447	453
対前年度増減率 (%)					
総数	0.8	2.3	△ 3.2	4.8	3.7
医科診療医療費	1.6	2.0	△ 3.7	5.3	4.4
病一般診療所	2.2	2.6	△ 3.3	4.5	3.1
入院医療費	0.2	0.6	△ 4.8	7.4	7.7
病一般診療所	2.1	2.1	△ 3.3	3.2	3.0
入院外医療費	2.2	2.2	△ 3.4	3.3	3.0
病一般診療所	△ 1.5	△ 1.3	△ 2.0	△ 0.1	△ 1.1
入院外医療費	1.0	1.9	△ 4.1	7.6	6.0
病一般診療所	2.1	3.7	△ 3.0	7.5	3.2
一般診療所	0.3	0.7	△ 4.9	7.7	8.1
歯科診療医療費	2.0	1.9	△ 0.4	4.9	2.5
薬局調剤医療費	△ 3.1	3.6	△ 2.5	3.0	1.4
入院時食事・生活医療費	△ 0.5	△ 0.2	△ 5.2	△ 1.2	△ 1.6
訪問看護医療費	16.4	15.8	19.3	20.7	17.9
療養費等	△ 2.4	△ 0.7	△ 10.2	2.7	△ 2.4
補装具(再掲)	1.7	0.6	△ 4.5	5.5	△ 3.4
柔道整復師(再掲)	△ 4.6	△ 2.9	△ 10.9	1.5	△ 3.9
あん摩・マッサージ(再掲)	1.0	2.3	△ 16.0	3.8	1.2
はり・きゅう(再掲)	0.0	6.0	△ 5.0	6.7	1.3
構成割合 (%)					
総数	100.0	100.0	100.0	100.0	100.0
医科診療医療費	72.2	72.0	71.6	71.9	72.4
病一般診療所	51.7	51.9	51.8	51.7	51.4
入院医療費	20.5	20.1	19.8	20.3	21.1
病一般診療所	38.1	38.1	38.0	37.4	37.2
入院外医療費	37.3	37.2	37.2	36.6	36.4
病一般診療所	0.9	0.9	0.9	0.8	0.8
入院外医療費	34.0	33.9	33.6	34.5	35.3
病一般診療所	14.5	14.6	14.7	15.1	15.0
一般診療所	19.6	19.3	18.9	19.5	20.3
歯科診療医療費	6.8	6.8	7.0	7.0	6.9
薬局調剤医療費	17.4	17.7	17.8	17.5	17.1
入院時食事・生活医療費	1.8	1.8	1.7	1.6	1.6
訪問看護医療費	0.5	0.6	0.8	0.9	1.0
療養費等	1.2	1.2	1.1	1.0	1.0
補装具(再掲)	0.1	0.1	0.1	0.1	0.1
柔道整復師(再掲)	0.8	0.7	0.7	0.6	0.6
あん摩・マッサージ(再掲)	0.2	0.2	0.1	0.1	0.1
はり・きゅう(再掲)	0.1	0.1	0.1	0.1	0.1



第5表 性、年齢階級、医科診療－歯科診療－薬局調剤別にみた  
国民医療費・構成割合・人口一人当たり国民医療費

令和4年度(2022)

性・年齢階級	総数	医科診療医療費(再掲)			歯科診療医療費 (再掲)	薬局調剤医療費 (再掲)
		総数	入院	入院外		
国民医療費 (億円)						
<b>総数</b>	466 967	338 255	173 524	164 731	32 275	79 903
0～4歳	11 783	9 599	4 055	5 543	410	1 541
5～9	7 576	4 639	912	3 727	1 274	1 538
10～14	6 999	4 411	1 063	3 347	925	1 541
15～19	6 071	4 002	1 261	2 742	697	1 232
20～24	6 592	4 247	1 332	2 915	905	1 265
25～29	8 168	5 299	1 757	3 541	1 151	1 505
30～34	9 836	6 537	2 292	4 245	1 249	1 756
35～39	12 108	8 019	2 786	5 233	1 473	2 259
40～44	14 542	9 464	3 304	6 160	1 757	2 885
45～49	20 154	13 219	5 027	8 191	2 263	4 062
50～54	24 855	16 752	6 812	9 940	2 448	4 888
55～59	26 521	18 355	8 032	10 322	2 296	4 996
60～64	30 609	21 709	10 174	11 535	2 328	5 516
65～69	38 678	28 048	13 848	14 200	2 546	6 751
70～74	60 286	44 541	22 823	21 718	3 453	10 400
75～79	55 340	41 221	22 651	18 571	2 744	9 308
80～84	53 368	40 285	24 342	15 943	2 236	8 647
85～89	42 192	32 771	22 274	10 497	1 357	6 095
90歳以上	31 287	25 139	18 778	6 361	763	3 719
構成割合 (%)						
<b>総数</b>	100.0	100.0	100.0	100.0	100.0	100.0
0～4歳	2.5	2.8	2.3	3.4	1.3	1.9
5～9	1.6	1.4	0.5	2.3	3.9	1.9
10～14	1.5	1.3	0.6	2.0	2.9	1.9
15～19	1.3	1.2	0.7	1.7	2.2	1.5
20～24	1.4	1.3	0.8	1.8	2.8	1.6
25～29	1.7	1.6	1.0	2.1	3.6	1.9
30～34	2.1	1.9	1.3	2.6	3.9	2.2
35～39	2.6	2.4	1.6	3.2	4.6	2.8
40～44	3.1	2.8	1.9	3.7	5.4	3.6
45～49	4.3	3.9	2.9	5.0	7.0	5.1
50～54	5.3	5.0	3.9	6.0	7.6	6.1
55～59	5.7	5.4	4.6	6.3	7.1	6.3
60～64	6.6	6.4	5.9	7.0	7.2	6.9
65～69	8.3	8.3	8.0	8.6	7.9	8.4
70～74	12.9	13.2	13.2	13.2	10.7	13.0
75～79	11.9	12.2	13.1	11.3	8.5	11.6
80～84	11.4	11.9	14.0	9.7	6.9	10.8
85～89	9.0	9.7	12.8	6.4	4.2	7.6
90歳以上	6.7	7.4	10.8	3.9	2.4	4.7
人口一人当たり国民医療費 (千円)						
<b>総数</b>	373.7	270.7	138.9	131.8	25.8	63.9
0～4歳	277.5	226.0	95.5	130.5	9.7	36.3
5～9	153.1	93.8	18.4	75.3	25.7	31.1
10～14	131.9	83.1	20.0	63.1	17.4	29.0
15～19	110.1	72.6	22.9	49.7	12.6	22.3
20～24	105.3	67.8	21.3	46.5	14.4	20.2
25～29	127.4	82.6	27.4	55.2	18.0	23.5
30～34	152.6	101.4	35.5	65.9	19.4	27.2
35～39	167.9	111.2	38.6	72.6	20.4	31.3
40～44	183.0	119.1	41.6	77.5	22.1	36.3
45～49	213.0	139.7	53.1	86.6	23.9	42.9
50～54	263.4	177.6	72.2	105.4	25.9	51.8
55～59	328.4	227.3	99.5	127.8	28.4	61.9
60～64	411.1	291.6	136.7	154.9	31.3	74.1
65～69	513.3	372.2	183.8	188.5	33.8	89.6
70～74	645.7	477.0	244.4	232.6	37.0	111.4
75～79	787.2	586.4	322.2	264.2	39.0	132.4
80～84	929.3	701.5	423.9	277.6	38.9	150.6
85～89	1 066.8	828.6	563.2	265.4	34.3	154.1
90歳以上	1 186.5	953.3	712.1	241.2	28.9	141.0

第5表 性、年齢階級、医科診療－歯科診療－薬局調剤別にみた  
国民医療費・構成割合・人口一人当たり国民医療費

令和4年度(2022)

性・年齢階級	総数	医科診療医療費(再掲)			歯科診療医療費 (再掲)	薬局調剤医療費 (再掲)
		総数	入院	入院外		
国民医療費 (億円)						
<b>男</b>	226 473	165 901	85 902	79 999	14 598	38 099
0～4歳	6 362	5 201	2 227	2 974	211	826
5～9	4 164	2 563	517	2 046	653	876
10～14	3 937	2 483	576	1 907	464	921
15～19	3 243	2 167	700	1 467	321	676
20～24	3 024	1 968	662	1 306	386	585
25～29	3 365	2 121	664	1 457	502	651
30～34	3 922	2 454	779	1 675	563	781
35～39	5 023	3 181	1 100	2 081	665	1 019
40～44	6 554	4 225	1 580	2 645	802	1 317
45～49	9 773	6 513	2 653	3 860	1 044	1 917
50～54	12 585	8 662	3 814	4 849	1 129	2 396
55～59	14 111	10 037	4 751	5 286	1 073	2 542
60～64	16 810	12 249	6 151	6 098	1 092	2 863
65～69	21 354	15 913	8 334	7 580	1 191	3 505
70～74	32 577	24 669	13 229	11 440	1 576	5 296
75～79	28 349	21 565	12 152	9 412	1 225	4 523
80～84	25 114	19 231	11 646	7 585	966	3 915
85～89	17 132	13 389	8 988	4 401	525	2 425
90歳以上	9 075	7 309	5 379	1 931	210	1 064
構成割合 (%)						
<b>男</b>	100.0	100.0	100.0	100.0	100.0	100.0
0～4歳	2.8	3.1	2.6	3.7	1.4	2.2
5～9	1.8	1.5	0.6	2.6	4.5	2.3
10～14	1.7	1.5	0.7	2.4	3.2	2.4
15～19	1.4	1.3	0.8	1.8	2.2	1.8
20～24	1.3	1.2	0.8	1.6	2.6	1.5
25～29	1.5	1.3	0.8	1.8	3.4	1.7
30～34	1.7	1.5	0.9	2.1	3.9	2.0
35～39	2.2	1.9	1.3	2.6	4.6	2.7
40～44	2.9	2.5	1.8	3.3	5.5	3.5
45～49	4.3	3.9	3.1	4.8	7.2	5.0
50～54	5.6	5.2	4.4	6.1	7.7	6.3
55～59	6.2	6.0	5.5	6.6	7.4	6.7
60～64	7.4	7.4	7.2	7.6	7.5	7.5
65～69	9.4	9.6	9.7	9.5	8.2	9.2
70～74	14.4	14.9	15.4	14.3	10.8	13.9
75～79	12.5	13.0	14.1	11.8	8.4	11.9
80～84	11.1	11.6	13.6	9.5	6.6	10.3
85～89	7.6	8.1	10.5	5.5	3.6	6.4
90歳以上	4.0	4.4	6.3	2.4	1.4	2.8
人口一人当たり国民医療費 (千円)						
<b>男</b>	372.7	273.1	141.4	131.7	24.0	62.7
0～4歳	292.7	239.2	102.5	136.8	9.7	38.0
5～9	164.3	101.1	20.4	80.7	25.8	34.6
10～14	144.7	91.3	21.2	70.1	17.0	33.9
15～19	114.6	76.6	24.7	51.8	11.3	23.9
20～24	94.0	61.2	20.6	40.6	12.0	18.2
25～29	102.1	64.4	20.2	44.2	15.2	19.8
30～34	118.8	74.4	23.6	50.8	17.1	23.7
35～39	136.9	86.7	30.0	56.7	18.1	27.8
40～44	162.7	104.9	39.2	65.7	19.9	32.7
45～49	203.9	135.9	55.4	80.6	21.8	40.0
50～54	264.6	182.1	80.2	102.0	23.7	50.4
55～59	349.6	248.7	117.7	131.0	26.6	63.0
60～64	456.3	332.5	167.0	165.5	29.6	77.7
65～69	582.7	434.2	227.4	206.8	32.5	95.6
70～74	739.6	560.0	300.3	259.7	35.8	120.2
75～79	899.7	684.4	385.7	298.7	38.9	143.6
80～84	1 049.9	804.0	486.9	317.1	40.4	163.7
85～89	1 198.9	936.9	629.0	308.0	36.7	169.7
90歳以上	1 330.6	1 071.8	788.6	283.1	30.9	156.0

第5表 性・年齢階級、医科診療－歯科診療－薬局調剤別にみた  
国民医療費・構成割合・人口一人当たり国民医療費

令和4年度(2022)

性・年齢階級	総数	医科診療医療費(再掲)			歯科診療医療費 (再掲)	薬局調剤医療費 (再掲)
		総数	入院	入院外		
国民医療費 (億円)						
<b>女</b>	240 494	172 354	87 622	84 732	17 677	41 804
0～4歳	5 421	4 398	1 828	2 569	199	715
5～9	3 413	2 076	395	1 681	620	662
10～14	3 063	1 928	487	1 441	461	619
15～19	2 828	1 835	561	1 274	376	556
20～24	3 569	2 279	670	1 609	519	680
25～29	4 803	3 178	1 093	2 085	649	853
30～34	5 914	4 083	1 512	2 570	686	975
35～39	7 085	4 838	1 686	3 152	808	1 240
40～44	7 989	5 239	1 724	3 515	955	1 568
45～49	10 381	6 706	2 375	4 331	1 219	2 146
50～54	12 270	8 089	2 998	5 091	1 318	2 492
55～59	12 411	8 318	3 281	5 037	1 223	2 454
60～64	13 799	9 460	4 023	5 436	1 236	2 653
65～69	17 324	12 135	5 514	6 620	1 355	3 246
70～74	27 709	19 872	9 593	10 278	1 877	5 104
75～79	26 991	19 657	10 498	9 158	1 519	4 784
80～84	28 254	21 054	12 696	8 358	1 270	4 732
85～89	25 060	19 382	13 287	6 096	832	3 670
90歳以上	22 212	17 829	13 399	4 430	553	2 655
構 成 割 合 (%)						
<b>女</b>	100.0	100.0	100.0	100.0	100.0	100.0
0～4歳	2.3	2.6	2.1	3.0	1.1	1.7
5～9	1.4	1.2	0.5	2.0	3.5	1.6
10～14	1.3	1.1	0.6	1.7	2.6	1.5
15～19	1.2	1.1	0.6	1.5	2.1	1.3
20～24	1.5	1.3	0.8	1.9	2.9	1.6
25～29	2.0	1.8	1.2	2.5	3.7	2.0
30～34	2.5	2.4	1.7	3.0	3.9	2.3
35～39	2.9	2.8	1.9	3.7	4.6	3.0
40～44	3.3	3.0	2.0	4.1	5.4	3.8
45～49	4.3	3.9	2.7	5.1	6.9	5.1
50～54	5.1	4.7	3.4	6.0	7.5	6.0
55～59	5.2	4.8	3.7	5.9	6.9	5.9
60～64	5.7	5.5	4.6	6.4	7.0	6.3
65～69	7.2	7.0	6.3	7.8	7.7	7.8
70～74	11.5	11.5	10.9	12.1	10.6	12.2
75～79	11.2	11.4	12.0	10.8	8.6	11.4
80～84	11.7	12.2	14.5	9.9	7.2	11.3
85～89	10.4	11.2	15.2	7.2	4.7	8.8
90歳以上	9.2	10.3	15.3	5.2	3.1	6.4
人 口 一 人 当 たり 国 民 医 療 費 (千円)						
<b>女</b>	374.7	268.5	136.5	132.0	27.5	65.1
0～4歳	261.5	212.1	88.2	123.9	9.6	34.5
5～9	141.4	86.0	16.4	69.7	25.7	27.4
10～14	118.3	74.5	18.8	55.7	17.8	23.9
15～19	105.4	68.4	20.9	47.5	14.0	20.7
20～24	117.1	74.8	22.0	52.8	17.0	22.3
25～29	154.0	101.9	35.1	66.9	20.8	27.4
30～34	188.0	129.8	48.1	81.7	21.8	31.0
35～39	199.9	136.5	47.6	88.9	22.8	35.0
40～44	203.9	133.7	44.0	89.7	24.4	40.0
45～49	222.2	143.6	50.8	92.7	26.1	45.9
50～54	262.2	172.8	64.1	108.8	28.2	53.2
55～59	307.3	206.0	81.3	124.7	30.3	60.8
60～64	366.9	251.5	107.0	144.5	32.9	70.5
65～69	447.6	313.6	142.5	171.1	35.0	83.9
70～74	561.8	402.9	194.5	208.4	38.1	103.5
75～79	696.0	506.9	270.7	236.2	39.2	123.4
80～84	843.4	628.5	379.0	249.5	37.9	141.3
85～89	992.5	767.6	526.2	241.4	33.0	145.3
90歳以上	1 136.2	912.0	685.4	226.6	28.3	135.8

(単位：億円)

性・傷病分類	総数						
	総数	0～14歳	15～44歳	45～64歳	65歳以上	70歳以上 (再掲)	75歳以上 (再掲)
<b>総数</b>	338 255	18 648	37 568	70 034	212 005	183 957	139 416
I 感染症及び寄生虫症	6 299	741	1 073	1 297	3 188	2 755	2 083
腸管感染症 (再掲)	1 061	360	271	144	287	252	202
結核 (再掲)	168	1	17	20	130	121	104
ウイルス性肝炎 (再掲)	1 094	4	88	314	688	565	379
II 新生物<腫瘍>	49 692	546	3 239	12 760	33 148	27 137	17 658
悪性新生物<腫瘍> (再掲)	43 661	391	1 964	10 719	30 588	25 076	16 308
胃の悪性新生物<腫瘍> (再掲)	3 139	0	68	495	2 576	2 201	1 520
結腸及び直腸の悪性新生物<腫瘍> (再掲)	5 872	0	170	1 396	4 305	3 543	2 362
肝及び肝内胆管の悪性新生物<腫瘍> (再掲)	1 444	8	14	206	1 216	1 047	731
気管、気管支及び肺の悪性新生物<腫瘍> (再掲)	5 931	0	85	1 202	4 644	3 796	2 338
乳房の悪性新生物<腫瘍> (再掲)	4 189	0	429	1 976	1 785	1 309	755
子宮の悪性新生物<腫瘍> (再掲)	1 112	0	138	547	427	308	172
III 血液及び造血器の疾患並びに免疫機構の障害	3 452	229	845	751	1 627	1 415	1 081
IV 内分泌、栄養及び代謝疾患	21 969	632	2 073	5 439	13 826	11 679	8 435
糖尿病 (再掲)	11 997	44	631	3 028	8 293	7 000	4 980
V 精神及び行動の障害	20 025	609	3 764	6 220	9 431	7 628	5 286
血管性及び詳細不明の認知症 (再掲)	1 864	0	2	50	1 813	1 747	1 574
統合失調症、統合失調症型障害及び妄想性障害 (再掲)	9 171	10	1 297	3 585	4 279	3 151	1 784
気分(感情)障害(躁うつ病を含む) (再掲)	3 789	23	951	1 208	1 607	1 314	917
神経症性障害、ストレス関連障害及び身体表現性障害 (再掲)	1 877	80	731	542	523	434	316
VI 神経系の疾患	16 645	544	2 087	3 344	10 670	9 618	7 937
アルツハイマー病 (再掲)	4 099	0	1	56	4 042	3 957	3 686
VII 眼及び付属器の疾患	12 192	614	1 011	2 403	8 164	7 003	4 906
白内障 (再掲)	2 635	2	20	305	2 307	2 034	1 439
VIII 耳及び乳様突起の疾患	1 758	366	302	368	721	603	431
IX 循環器系の疾患	61 731	200	1 585	10 765	49 180	43 805	34 577
高血圧性疾患 (再掲)	17 050	2	308	3 325	13 415	11 801	9 200
心疾患(高血圧性のものを除く) (再掲)	21 693	133	662	3 557	17 342	15 468	12 220
虚血性心疾患 (再掲)	6 717	5	115	1 393	5 204	4 441	3 116
脳血管疾患 (再掲)	18 142	34	424	2 952	14 733	13 326	10 813
X 呼吸器系の疾患	22 234	5 407	3 689	2 776	10 362	9 440	7 891
肺炎 (再掲)	2 534	109	61	153	2 211	2 101	1 875
慢性閉塞性肺疾患 (再掲)	1 370	5	24	110	1 231	1 137	930
喘息 (再掲)	3 033	1 056	465	586	926	779	575
XI 消化器系の疾患	18 704	484	2 754	4 570	10 896	9 364	7 075
胃及び十二指腸の疾患 (再掲)	3 427	23	470	927	2 007	1 697	1 242
肝疾患 (再掲)	1 709	12	174	532	990	806	555
XII 皮膚及び皮下組織の疾患	6 619	1 213	1 531	1 456	2 419	2 046	1 505
XIII 筋骨格系及び結合組織の疾患	26 708	513	1 783	5 637	18 775	16 254	12 210
炎症性多発性関節障害 (再掲)	2 741	40	226	720	1 756	1 467	1 038
関節症 (再掲)	6 597	3	86	1 309	5 200	4 403	3 133
脊椎障害(脊椎症を含む) (再掲)	5 915	3	154	1 041	4 717	4 150	3 148
骨の骨密度及び構造の障害 (再掲)	1 664	13	40	148	1 463	1 346	1 107
XIV 腎尿路生殖器系の疾患	24 056	250	3 286	5 557	14 963	12 773	9 330
糸球体疾患、腎尿管間質性疾患及び腎不全 (再掲)	16 143	139	718	3 987	11 298	9 553	6 861
XV 妊娠、分娩及び産じょく	2 154	3	2 135	15	1	1	1
XVI 周産期に発生した病態	2 064	2 024	30	8	1	0	0
XVII 先天奇形、変形及び染色体異常	2 125	1 386	356	221	163	118	71
XVIII 症状、徴候及び異常臨床所見・異常検査所見で他に分類されないもの	5 319	449	864	1 023	2 983	2 634	2 081
XIX 損傷、中毒及びその他の外因の影響	25 651	1 190	2 668	3 970	17 823	16 327	13 964
骨折 (再掲)	16 379	393	913	1 922	13 152	12 309	10 854
XXII 特殊目的用コード	8 857	1 248	2 492	1 453	3 665	3 357	2 895

注:1) 傷病分類は、ICD-10 (2013年版) に準拠し、主傷病により分類している。

2) 「XXII 特殊目的用コード」は、COVID-19を含む。

にみた医科診療医療費

令和4年度(2022)

総 数	入 院						総 数	入 院 外					
	0～14歳	15～44歳	45～64歳	65歳以上	70歳以上 (再掲)	75歳以上 (再掲)		0～14歳	15～44歳	45～64歳	65歳以上	70歳以上 (再掲)	75歳以上 (再掲)
173 524	6 031	12 732	30 046	124 715	110 867	88 045	164 731	12 618	24 836	39 988	87 289	73 089	51 371
2 600	151	192	377	1 879	1 697	1 387	3 700	590	881	920	1 308	1 058	696
373	78	52	42	200	184	157	689	281	219	102	86	68	45
127	0	10	11	105	99	89	41	1	6	9	25	22	15
198	2	16	39	141	124	97	896	2	72	275	547	441	281
28 370	464	1 765	6 660	19 481	16 131	10 812	21 322	81	1 474	6 100	13 667	11 007	6 846
25 134	366	1 095	5 600	18 073	14 991	10 047	18 527	25	869	5 119	12 514	10 085	6 261
1 845	0	26	245	1 574	1 369	991	1 294	0	41	251	1 002	832	529
3 693	0	79	765	2 849	2 395	1 663	2 179	0	92	631	1 456	1 148	699
876	7	6	115	747	650	469	568	1	8	91	468	398	262
3 224	0	34	552	2 637	2 195	1 391	2 707	0	50	650	2 007	1 602	947
1 388	0	137	596	655	506	323	2 801	0	292	1 380	1 130	803	433
709	0	85	352	272	199	116	403	0	53	195	155	109	56
1 275	74	123	174	905	822	678	2 177	155	723	577	723	593	403
4 826	142	252	681	3 749	3 433	2 878	17 143	489	1 820	4 757	10 076	8 246	5 557
2 650	16	100	408	2 126	1 924	1 570	9 347	28	532	2 619	6 168	5 076	3 409
13 765	148	1 678	4 248	7 691	6 212	4 256	6 260	462	2 086	1 973	1 740	1 416	1 030
1 476	-	1	44	1 430	1 372	1 223	389	0	0	6	382	375	351
7 813	7	907	2 968	3 931	2 914	1 656	1 358	3	390	617	348	237	129
1 800	13	221	467	1 099	917	651	1 989	10	731	741	508	397	266
448	22	117	103	205	177	139	1 429	58	614	439	318	257	177
10 859	367	1 103	1 792	7 596	6 926	5 772	5 787	177	985	1 552	3 073	2 692	2 165
2 957	-	1	46	2 910	2 840	2 625	1 142	0	0	10	1 132	1 117	1 062
2 433	47	97	462	1 827	1 577	1 117	9 759	567	913	1 941	6 337	5 426	3 788
1 097	1	9	114	972	870	637	1 538	0	11	191	1 335	1 164	801
409	59	64	91	195	163	117	1 349	307	238	277	526	440	314
37 938	139	936	6 037	30 826	27 795	22 462	23 793	61	649	4 729	18 354	16 009	12 115
1 879	1	12	86	1 780	1 719	1 583	15 170	1	296	3 239	11 635	10 082	7 617
16 466	93	448	2 669	13 257	11 873	9 523	5 227	40	214	887	4 086	3 594	2 697
4 613	4	71	1 000	3 539	3 025	2 172	2 103	1	44	393	1 665	1 415	944
15 571	27	351	2 530	12 663	11 475	9 358	2 571	6	73	422	2 070	1 852	1 455
9 116	501	511	724	7 380	6 957	6 124	13 119	4 906	3 178	2 052	2 983	2 483	1 767
2 377	96	36	123	2 122	2 024	1 817	157	13	25	30	89	77	58
607	1	4	32	569	536	462	763	3	20	78	662	601	469
313	108	16	28	160	150	132	2 720	948	449	558	766	629	443
10 107	255	874	1 959	7 019	6 210	4 930	8 597	229	1 881	2 611	3 877	3 154	2 145
649	4	25	98	523	472	389	2 778	19	445	830	1 484	1 225	853
822	7	47	231	536	448	327	887	5	127	301	455	358	229
1 388	49	91	223	1 024	933	781	5 231	1 164	1 440	1 232	1 395	1 113	724
13 078	245	547	2 258	10 028	8 784	6 745	13 630	268	1 236	3 378	8 747	7 470	5 465
555	7	15	72	461	416	336	2 186	33	211	648	1 295	1 051	702
4 082	1	33	802	3 246	2 719	1 891	2 516	2	53	508	1 954	1 684	1 242
3 081	1	47	510	2 524	2 213	1 672	2 834	2	107	532	2 193	1 937	1 476
450	6	21	38	385	364	322	1 213	7	19	110	1 078	982	785
7 121	157	499	1 089	5 376	4 869	3 956	16 935	93	2 787	4 468	9 587	7 904	5 374
4 444	88	171	629	3 556	3 214	2 595	11 699	52	547	3 358	7 742	6 339	4 266
1 935	1	1 921	13	0	0	0	219	2	214	3	1	1	0
1 781	1 752	20	8	1	0	0	283	272	10	1	0	0	0
1 429	990	220	130	89	63	38	697	396	136	91	73	55	33
1 748	81	87	171	1 409	1 317	1 154	3 571	368	777	852	1 574	1 317	927
19 255	311	1 402	2 481	15 061	13 979	12 184	6 396	879	1 266	1 489	2 761	2 348	1 780
13 670	143	585	1 377	11 564	10 910	9 740	2 709	250	327	544	1 588	1 400	1 113
4 093	97	351	467	3 178	2 998	2 654	4 764	1 151	2 140	986	487	359	240

(単位：億円)

性・傷病分類	総数						
	総数	0～14歳	15～44歳	45～64歳	65歳以上	70歳以上 (再掲)	75歳以上 (再掲)
<b>男</b>	165 901	10 247	16 116	37 462	102 077	86 163	61 494
I 感染症及び寄生虫症	3 331	399	567	778	1 586	1 335	956
腸管感染症 (再掲)	511	196	128	68	120	103	78
結核 (再掲)	91	0	9	13	69	62	52
ウイルス性肝炎 (再掲)	622	2	55	206	359	284	175
II 新生物<腫瘍>	26 794	293	970	5 626	19 905	16 322	10 442
悪性新生物<腫瘍> (再掲)	24 618	221	726	5 029	18 642	15 297	9 777
胃の悪性新生物<腫瘍> (再掲)	2 138	0	31	322	1 785	1 510	1 017
結腸及び直腸の悪性新生物<腫瘍> (再掲)	3 414	0	90	846	2 477	1 994	1 251
肝及び肝内胆管の悪性新生物<腫瘍> (再掲)	1 077	5	8	165	898	762	513
気管、気管支及び肺の悪性新生物<腫瘍> (再掲)	3 973	0	44	806	3 122	2 523	1 508
乳房の悪性新生物<腫瘍> (再掲)	19	0	1	5	14	11	7
子宮の悪性新生物<腫瘍> (再掲)	-	-	-	-	-	-	-
III 血液及び造血器の疾患並びに免疫機構の障害	1 921	173	543	416	789	668	482
IV 内分泌、栄養及び代謝疾患	10 901	351	900	3 138	6 512	5 339	3 628
糖尿病 (再掲)	7 006	20	369	2 040	4 576	3 749	2 510
V 精神及び行動の障害	9 286	378	1 767	3 318	3 824	2 888	1 775
血管性及び詳細不明の認知症 (再掲)	731	0	1	34	696	654	552
統合失調症、統合失調症型障害及び妄想性障害 (再掲)	4 301	3	670	1 883	1 743	1 181	560
気分(感情)障害(躁うつ病を含む) (再掲)	1 486	8	381	599	498	371	226
神経症性障害、ストレス関連障害及び身体表現性障害 (再掲)	700	33	280	231	156	121	82
VI 神経系の疾患	7 692	307	1 119	1 860	4 407	3 814	2 934
アルツハイマー病 (再掲)	1 340	0	1	30	1 310	1 262	1 131
VII 眼及び付属器の疾患	5 379	302	419	1 089	3 569	3 041	2 095
白内障 (再掲)	1 125	1	13	144	967	849	589
VIII 耳及び乳様突起の疾患	749	195	123	153	278	228	158
IX 循環器系の疾患	32 888	103	988	7 259	24 537	21 040	15 378
高血圧性疾患 (再掲)	7 939	1	206	2 026	5 706	4 792	3 442
心疾患(高血圧性のものを除く) (再掲)	12 723	70	426	2 732	9 494	8 134	5 918
虚血性心疾患 (再掲)	4 783	2	89	1 173	3 518	2 914	1 914
脳血管疾患 (再掲)	9 250	16	250	1 856	7 128	6 230	4 714
X 呼吸器系の疾患	12 043	2 950	1 749	1 382	5 962	5 401	4 406
肺炎 (再掲)	1 452	57	33	100	1 262	1 183	1 020
慢性閉塞性肺疾患 (再掲)	997	3	13	75	907	834	672
喘息 (再掲)	1 396	615	183	221	377	317	230
XI 消化器系の疾患	9 954	258	1 508	2 611	5 577	4 665	3 326
胃及び十二指腸の疾患 (再掲)	1 508	12	193	418	885	732	513
肝疾患 (再掲)	956	8	110	325	514	403	260
XII 皮膚及び皮下組織の疾患	3 185	631	704	725	1 125	922	633
XIII 筋骨格系及び結合組織の疾患	9 555	278	820	2 307	6 151	5 179	3 749
炎症性多発性関節障害 (再掲)	806	20	79	233	475	386	259
関節症 (再掲)	1 519	1	37	359	1 123	920	634
脊椎障害(脊椎症を含む) (再掲)	2 906	2	87	612	2 206	1 876	1 351
骨の骨密度及び構造の障害 (再掲)	215	9	24	33	149	135	111
XIV 腎尿路生殖器系の疾患	12 916	152	633	3 220	8 911	7 514	5 322
糸球体疾患、腎尿管間質性疾患及び腎不全 (再掲)	10 088	83	442	2 739	6 824	5 674	3 929
XV 妊娠、分娩及び産じょく	0	0	0	-	0	0	0
XVI 周産期に発生した病態	1 103	1 088	11	4	1	0	0
XVII 先天奇形、変形及び染色体異常	1 095	749	173	103	71	51	28
XVIII 症状、徴候及び異常臨床所見・異常検査所見で他に分類されないもの	2 435	241	362	487	1 345	1 158	863
XIX 損傷、中毒及びその他の外因の影響	10 290	741	1 591	2 233	5 725	4 976	3 981
骨折 (再掲)	5 070	271	590	973	3 236	2 901	2 436
XXII 特殊目的用コード	4 383	660	1 169	753	1 801	1 622	1 337

注:1) 傷病分類は、ICD-10 (2013年版) に準拠し、主傷病により分類している。

2) 「XXII 特殊目的用コード」は、COVID-19を含む。

にみた医科診療医療費

令和4年度(2022)

総 数	入 院						総 数	入 院 外					
	0～14歳	15～44歳	45～64歳	65歳以上	70歳以上 (再掲)	75歳以上 (再掲)		0～14歳	15～44歳	45～64歳	65歳以上	70歳以上 (再掲)	75歳以上 (再掲)
85 902	3 320	5 486	17 368	59 728	51 394	38 165	79 999	6 927	10 630	20 093	42 349	34 769	23 329
1 352	83	96	232	941	827	640	1 979	316	472	546	646	508	315
169	43	23	21	82	74	59	342	153	104	47	38	29	19
68	0	5	7	55	50	44	23	0	4	5	14	12	8
102	1	8	25	68	57	41	520	1	46	181	292	227	134
15 644	255	574	3 148	11 666	9 600	6 236	11 150	38	395	2 478	8 238	6 721	4 206
14 462	207	458	2 832	10 965	9 032	5 861	10 156	13	268	2 197	7 677	6 265	3 916
1 259	0	12	164	1 083	931	655	879	0	19	158	702	579	362
2 109	0	42	463	1 604	1 316	855	1 306	0	49	383	874	678	396
634	4	4	92	533	455	316	443	0	4	73	365	307	197
2 141	0	18	363	1 760	1 450	892	1 832	0	27	443	1 362	1 073	617
8	-	0	2	6	5	3	12	0	0	3	8	7	4
-	-	-	-	-	-	-	-	-	-	-	-	-	-
603	42	46	94	420	373	292	1 319	131	496	322	369	295	190
2 309	79	133	421	1 675	1 479	1 154	8 592	272	766	2 717	4 837	3 860	2 474
1 385	8	62	277	1 038	910	694	5 620	13	307	1 763	3 537	2 839	1 816
6 427	65	820	2 333	3 210	2 425	1 473	2 859	313	947	985	614	463	302
614	-	0	31	583	545	455	117	0	0	3	113	109	97
3 645	2	474	1 567	1 602	1 095	523	655	1	196	316	141	86	38
647	4	78	227	338	257	158	838	3	304	371	160	113	68
146	7	38	44	58	45	32	554	26	243	187	98	76	49
5 060	205	641	1 013	3 201	2 819	2 208	2 632	102	477	847	1 206	995	727
1 051	-	0	25	1 025	985	876	289	0	0	5	285	278	255
1 150	24	60	260	805	681	466	4 229	278	359	828	2 763	2 360	1 629
461	1	6	55	399	354	253	664	0	7	89	568	495	336
181	33	33	42	72	58	39	569	162	91	110	206	169	118
20 836	71	605	4 334	15 826	13 724	10 245	12 052	32	383	2 925	8 711	7 317	5 133
698	0	7	58	633	593	514	7 241	0	200	1 968	5 072	4 200	2 927
9 687	47	305	2 123	7 211	6 189	4 571	3 036	22	121	609	2 283	1 944	1 347
3 393	2	61	877	2 454	2 034	1 367	1 389	1	28	296	1 064	880	548
7 898	13	212	1 601	6 072	5 311	4 032	1 353	3	38	255	1 056	920	683
5 471	284	335	494	4 358	4 049	3 444	6 572	2 666	1 414	888	1 604	1 352	962
1 366	50	21	84	1 211	1 139	989	86	7	13	17	50	43	32
439	1	3	25	411	383	323	558	2	10	50	496	451	349
147	65	6	12	64	59	50	1 249	549	177	209	313	257	180
5 619	148	494	1 250	3 727	3 194	2 373	4 336	110	1 014	1 361	1 850	1 472	954
351	2	16	68	264	229	176	1 157	10	176	350	621	503	336
475	5	27	154	289	229	154	481	3	83	170	225	174	106
668	28	53	147	441	382	293	2 518	603	652	578	685	541	340
5 027	123	282	1 044	3 578	3 049	2 257	4 528	154	537	1 263	2 573	2 130	1 493
153	3	5	25	120	105	81	654	17	74	208	355	281	178
875	0	14	203	658	531	355	645	1	23	156	465	389	279
1 707	1	33	348	1 324	1 118	796	1 200	1	54	263	882	758	555
110	4	15	19	71	64	53	105	5	9	14	78	71	57
3 590	97	145	598	2 750	2 435	1 874	9 326	55	488	2 622	6 161	5 079	3 448
2 433	51	88	405	1 889	1 668	1 276	7 655	32	353	2 334	4 935	4 006	2 654
0	0	-	-	-	-	-	0	0	0	-	0	0	0
946	935	7	4	0	0	0	157	153	3	0	0	0	0
765	552	110	63	40	28	16	330	197	62	40	31	23	13
780	42	38	103	596	539	441	1 655	198	324	384	749	619	422
7 383	199	867	1 484	4 833	4 264	3 473	2 907	542	724	748	892	713	508
4 097	104	380	730	2 883	2 607	2 210	973	168	210	243	353	294	226
2 093	54	145	304	1 589	1 470	1 242	2 290	605	1 024	449	212	152	95

(単位：億円)

性・傷病分類	総数						
	総数	0～14歳	15～44歳	45～64歳	65歳以上	70歳以上 (再掲)	75歳以上 (再掲)
<b>女</b>	172 354	8 401	21 452	32 573	109 928	97 794	77 922
I 感染症及び寄生虫症	2 968	342	506	519	1 601	1 420	1 127
腸管感染症 (再掲)	550	164	143	77	167	149	124
結核 (再掲)	77	1	8	7	61	58	52
ウイルス性肝炎 (再掲)	471	2	33	108	328	281	203
II 新生物<腫瘍>	22 898	252	2 269	7 133	13 243	10 815	7 216
悪性新生物<腫瘍> (再掲)	19 043	170	1 238	5 690	11 946	9 778	6 531
胃の悪性新生物<腫瘍> (再掲)	1 001	0	36	173	791	692	503
結腸及び直腸の悪性新生物<腫瘍> (再掲)	2 458	0	80	549	1 828	1 549	1 111
肝及び肝内胆管の悪性新生物<腫瘍> (再掲)	367	3	6	41	317	285	218
気管、気管支及び肺の悪性新生物<腫瘍> (再掲)	1 958	0	41	395	1 522	1 274	830
乳房の悪性新生物<腫瘍> (再掲)	4 170	0	428	1 971	1 771	1 298	748
子宮の悪性新生物<腫瘍> (再掲)	1 112	0	138	547	427	308	172
III 血液及び造血器の疾患並びに免疫機構の障害	1 531	56	302	335	838	747	599
IV 内分泌、栄養及び代謝疾患	11 069	281	1 173	2 301	7 314	6 340	4 807
糖尿病 (再掲)	4 991	24	262	988	3 718	3 251	2 470
V 精神及び行動の障害	10 739	232	1 997	2 903	5 607	4 740	3 511
血管性及び詳細不明の認知症 (再掲)	1 133	0	1	16	1 116	1 093	1 022
統合失調症、統合失調症型障害及び妄想性障害 (再掲)	4 870	7	626	1 702	2 536	1 970	1 224
気分(感情)障害(躁うつ病を含む) (再掲)	2 304	16	570	609	1 109	943	691
神経性障害、ストレス関連障害及び身体表現性障害 (再掲)	1 177	47	451	311	367	313	234
VI 神経系の疾患	8 953	238	969	1 484	6 263	5 804	5 003
アルツハイマー病 (再掲)	2 759	-	0	26	2 733	2 695	2 555
VII 眼及び付属器の疾患	6 813	312	591	1 314	4 596	3 962	2 810
白内障 (再掲)	1 510	1	7	161	1 341	1 186	850
VIII 耳及び乳様突起の疾患	1 008	171	179	216	443	375	273
IX 循環器系の疾患	28 843	97	597	3 506	24 643	22 765	19 199
高血圧性疾患 (再掲)	9 111	1	102	1 299	7 709	7 008	5 759
心疾患(高血圧性のものを除く) (再掲)	8 970	63	235	824	7 848	7 334	6 302
虚血性心疾患 (再掲)	1 934	2	26	220	1 686	1 527	1 201
脳血管疾患 (再掲)	8 892	17	175	1 096	7 605	7 096	6 099
X 呼吸器系の疾患	10 192	2 457	1 940	1 394	4 400	4 039	3 485
肺炎 (再掲)	1 082	52	28	53	949	918	854
慢性閉塞性肺疾患 (再掲)	373	2	12	35	325	303	258
喘息 (再掲)	1 637	442	281	365	549	462	344
XI 消化器系の疾患	8 750	226	1 247	1 959	5 318	4 698	3 749
胃及び十二指腸の疾患 (再掲)	1 920	11	278	509	1 122	965	730
肝疾患 (再掲)	753	5	64	208	477	403	295
XII 皮膚及び皮下組織の疾患	3 434	582	827	731	1 294	1 124	872
XIII 筋骨格系及び結合組織の疾患	17 153	235	963	3 330	12 625	11 075	8 461
炎症性多発性関節障害 (再掲)	1 935	20	146	487	1 281	1 080	778
関節症 (再掲)	5 078	2	49	950	4 077	3 483	2 499
脊椎障害(脊椎症を含む) (再掲)	3 009	1	67	430	2 511	2 274	1 797
骨の骨密度及び構造の障害 (再掲)	1 449	5	15	115	1 314	1 212	996
XIV 腎尿路生殖器系の疾患	11 140	98	2 653	2 336	6 052	5 260	4 008
糸球体疾患、腎尿管間質性疾患及び腎不全 (再掲)	6 056	57	276	1 248	4 475	3 879	2 931
XV 妊娠、分娩及び産じょく	2 154	3	2 135	15	1	1	1
XVI 周産期に発生した病態	961	937	19	4	1	0	0
XVII 先天奇形、変形及び染色体異常	1 030	638	183	118	91	67	43
XVIII 症状、徴候及び異常臨床所見・異常検査所見で他に分類されないもの	2 884	208	502	536	1 638	1 476	1 219
XIX 損傷、中毒及びその他の外因の影響	15 361	449	1 077	1 737	12 097	11 351	9 983
骨折 (再掲)	11 309	122	323	949	9 916	9 409	8 418
XXII 特殊目的用コード	4 474	588	1 323	700	1 863	1 735	1 557

注:1) 傷病分類は、ICD-10 (2013年版) に準拠し、主傷病により分類している。

2) 「XXII 特殊目的用コード」は、COVID-19を含む。



にみた医科診療医療費

令和4年度(2022)

総 数	入 院						総 数	入 院 外					
	0～14歳	15～44歳	45～64歳	65歳以上	70歳以上 (再掲)	75歳以上 (再掲)		0～14歳	15～44歳	45～64歳	65歳以上	70歳以上 (再掲)	75歳以上 (再掲)
87 622	2 710	7 246	12 678	64 988	59 473	49 880	84 732	5 691	14 206	19 895	44 941	38 321	28 042
1 248	68	96	145	939	870	747	1 721	274	410	374	663	550	381
204	36	28	22	118	111	98	346	128	114	55	48	39	26
59	0	5	4	50	49	45	18	0	3	3	11	10	7
96	1	8	14	73	67	57	375	1	26	94	255	214	147
12 726	209	1 190	3 512	7 815	6 530	4 576	10 172	44	1 079	3 621	5 428	4 285	2 640
10 672	159	637	2 768	7 108	5 959	4 186	8 371	11	601	2 922	4 837	3 820	2 345
586	0	14	81	491	438	336	415	0	22	92	300	253	167
1 585	0	37	302	1 245	1 079	809	873	0	43	247	583	470	303
242	3	3	23	214	195	153	125	0	4	19	103	90	65
1 083	0	17	189	877	745	499	875	0	24	207	644	529	330
1 380	0	137	595	649	501	319	2 790	0	291	1 376	1 122	797	428
709	0	85	352	272	199	116	403	0	53	195	155	109	56
672	32	76	80	484	449	385	859	24	226	255	354	298	214
2 517	63	119	260	2 075	1 953	1 724	8 552	218	1 054	2 041	5 239	4 386	3 083
1 265	9	37	131	1 087	1 014	876	3 727	15	225	856	2 630	2 237	1 593
7 338	83	858	1 915	4 482	3 787	2 783	3 401	149	1 139	988	1 126	953	728
861	-	1	14	847	828	768	272	0	0	2	269	265	254
4 168	5	433	1 401	2 329	1 819	1 133	702	2	194	301	206	150	91
1 153	9	143	240	761	659	493	1 151	7	427	370	348	284	198
302	15	79	60	147	132	107	875	32	372	252	220	181	128
5 799	163	461	779	4 395	4 107	3 564	3 154	75	507	705	1 867	1 697	1 439
1 906	-	0	21	1 885	1 855	1 749	853	-	0	5	848	839	806
1 283	23	37	201	1 022	896	651	5 530	289	554	1 113	3 574	3 066	2 159
636	1	3	59	574	516	385	874	0	4	103	767	669	465
228	26	31	49	123	105	78	780	146	148	167	320	270	195
17 102	68	331	1 703	14 999	14 072	12 217	11 741	29	265	1 803	9 643	8 693	6 982
1 181	0	6	28	1 147	1 127	1 069	7 930	0	96	1 271	6 563	5 882	4 690
6 780	45	143	546	6 045	5 684	4 952	2 191	18	93	278	1 802	1 650	1 350
1 220	2	10	123	1 085	992	805	714	1	16	97	601	535	396
7 674	15	139	929	6 591	6 164	5 326	1 219	3	35	166	1 014	932	772
3 645	217	176	230	3 022	2 908	2 680	6 547	2 240	1 764	1 164	1 378	1 131	806
1 011	46	15	39	910	885	828	70	6	12	13	39	34	26
168	1	1	7	159	153	139	205	2	10	28	166	150	119
166	43	10	16	96	91	81	1 471	398	272	348	453	371	263
4 488	108	379	709	3 292	3 016	2 558	4 262	118	867	1 249	2 027	1 682	1 191
298	1	9	29	258	243	212	1 622	9	269	480	863	722	517
348	3	21	77	247	219	172	406	2	44	131	229	184	123
720	21	39	77	584	551	488	2 714	561	788	655	710	572	384
8 051	122	265	1 214	6 451	5 736	4 488	9 102	114	699	2 116	6 174	5 340	3 972
402	4	9	47	341	311	255	1 533	17	137	439	940	770	523
3 207	1	20	599	2 588	2 188	1 536	1 871	1	29	352	1 489	1 295	963
1 374	0	13	161	1 200	1 095	876	1 634	1	54	268	1 311	1 179	921
341	2	6	19	314	300	269	1 108	2	9	97	1 000	911	727
3 531	59	354	491	2 626	2 434	2 083	7 609	39	2 299	1 846	3 426	2 825	1 926
2 012	37	83	224	1 668	1 546	1 319	4 044	20	194	1 024	2 807	2 333	1 612
1 935	1	1 921	13	0	0	0	219	2	214	3	1	1	0
835	817	13	4	0	0	0	126	119	7	0	0	0	0
664	438	110	67	49	35	23	366	200	74	51	42	32	20
969	39	49	68	813	778	713	1 916	169	453	468	825	698	506
11 873	112	535	997	10 228	9 715	8 711	3 489	337	542	740	1 869	1 636	1 272
9 573	40	205	648	8 681	8 303	7 530	1 736	82	118	302	1 235	1 106	887
2 000	43	206	163	1 588	1 528	1 412	2 474	545	1 117	537	275	207	145

第7表 都道府県別にみた国民医療費・人口一人当たり国民医療費

令和4年度(2022)

都道府県	国民医療費(億円)										人口一人当たり 国民医療費 (千円)	総人口 (千人)
	総数	医科診療医療費			歯科診療 医療費	薬局調剤 医療費	入院時食 事・生活 医療費	訪問看護 医療費	療養費等			
		総数	入院	入院外								
全 国	466 967	338 255	173 524	164 731	32 275	79 903	7 290	4 633	4 610	373.7	124 947	
01 北海道	22 236	16 355	9 474	6 881	1 318	3 835	424	148	155	432.6	5 140	
02 青森県	4 448	3 147	1 629	1 518	246	921	73	36	24	369.4	1 204	
03 岩手県	4 268	3 000	1 571	1 429	268	865	76	33	25	361.4	1 181	
04 宮城県	7 922	5 641	2 790	2 851	520	1 534	111	62	55	347.5	2 280	
05 秋田県	3 730	2 618	1 460	1 158	228	777	66	16	24	401.0	930	
06 山形県	3 968	2 876	1 513	1 362	251	724	68	27	22	381.2	1 041	
07 福島県	6 389	4 613	2 340	2 273	401	1 192	101	32	50	356.9	1 790	
08 茨城県	9 641	6 873	3 381	3 491	632	1 880	133	64	59	339.5	2 840	
09 栃木県	6 616	4 867	2 334	2 533	430	1 123	96	43	58	346.6	1 909	
10 群馬県	6 815	5 087	2 573	2 514	432	1 071	111	58	55	356.2	1 913	
11 埼玉県	24 358	17 316	8 417	8 900	1 777	4 461	312	218	275	332.0	7 337	
12 千葉県	20 936	14 922	7 404	7 518	1 603	3 773	276	166	196	334.1	6 266	
13 東京都	48 224	34 148	15 956	18 192	3 647	8 720	572	521	618	343.5	14 038	
14 神奈川県	31 244	21 659	10 372	11 287	2 494	6 061	361	315	353	338.4	9 232	
15 新潟県	7 377	5 272	2 768	2 504	507	1 376	126	43	53	342.6	2 153	
16 富山県	3 851	2 879	1 616	1 263	223	613	71	26	38	378.7	1 017	
17 石川県	4 234	3 154	1 724	1 430	231	677	79	61	31	378.7	1 118	
18 福井県	2 803	2 149	1 142	1 008	155	406	51	25	18	372.3	753	
19 山梨県	2 973	2 156	1 119	1 037	189	530	50	19	29	370.7	802	
20 長野県	7 315	5 291	2 783	2 508	463	1 335	112	47	67	362.1	2 020	
21 岐阜県	7 163	5 167	2 475	2 692	541	1 199	96	90	70	368.1	1 946	
22 静岡県	12 595	9 206	4 346	4 860	822	2 206	173	93	95	351.6	3 582	
23 愛知県	26 093	18 761	8 499	10 262	2 149	4 209	314	399	261	348.1	7 495	
24 三重県	6 350	4 641	2 293	2 348	415	1 091	96	62	45	364.5	1 742	
25 滋賀県	4 773	3 438	1 792	1 646	318	871	69	36	41	338.8	1 409	
26 京都府	10 027	7 404	3 916	3 488	647	1 573	153	105	144	393.2	2 550	
27 大阪府	36 082	25 843	13 139	12 704	2 859	5 576	506	609	689	410.9	8 782	
28 兵庫県	21 634	15 648	8 006	7 642	1 535	3 677	323	226	224	400.5	5 402	
29 奈良県	5 123	3 891	1 923	1 968	347	704	75	56	49	392.2	1 306	
30 和歌山県	3 822	2 846	1 471	1 376	226	573	64	56	56	423.2	903	
31 鳥取県	2 082	1 542	879	664	127	347	38	19	9	382.7	544	
32 島根県	2 718	1 995	1 130	865	151	493	52	18	9	413.1	658	
33 岡山県	7 412	5 653	2 968	2 685	523	1 029	127	49	32	398.1	1 862	
34 広島県	10 962	7 973	4 130	3 842	761	1 867	189	98	74	397.2	2 760	
35 山口県	5 779	4 275	2 473	1 802	341	960	130	40	33	440.1	1 313	
36 徳島県	3 157	2 386	1 310	1 075	199	449	68	28	27	448.4	704	
37 香川県	3 946	2 861	1 471	1 390	266	686	68	38	27	422.5	934	
38 愛媛県	5 370	4 034	2 141	1 894	314	826	102	56	38	411.2	1 306	
39 高知県	3 238	2 455	1 546	909	159	496	83	26	19	478.9	676	
40 福岡県	21 203	15 560	8 787	6 774	1 456	3 315	433	251	189	414.5	5 116	
41 佐賀県	3 561	2 649	1 494	1 155	202	577	77	29	27	444.6	801	
42 長崎県	5 749	4 248	2 526	1 722	337	941	133	34	55	448.1	1 283	
43 熊本県	7 434	5 655	3 250	2 404	434	1 059	176	61	48	432.7	1 718	
44 大分県	4 916	3 695	2 115	1 580	243	800	106	42	30	444.1	1 107	
45 宮崎県	4 191	3 085	1 652	1 433	241	706	91	39	30	398.4	1 052	
46 鹿児島県	7 136	5 477	3 221	2 256	359	1 014	178	52	55	456.5	1 563	
47 沖縄県	5 106	3 844	2 203	1 641	289	787	100	58	28	347.8	1 468	

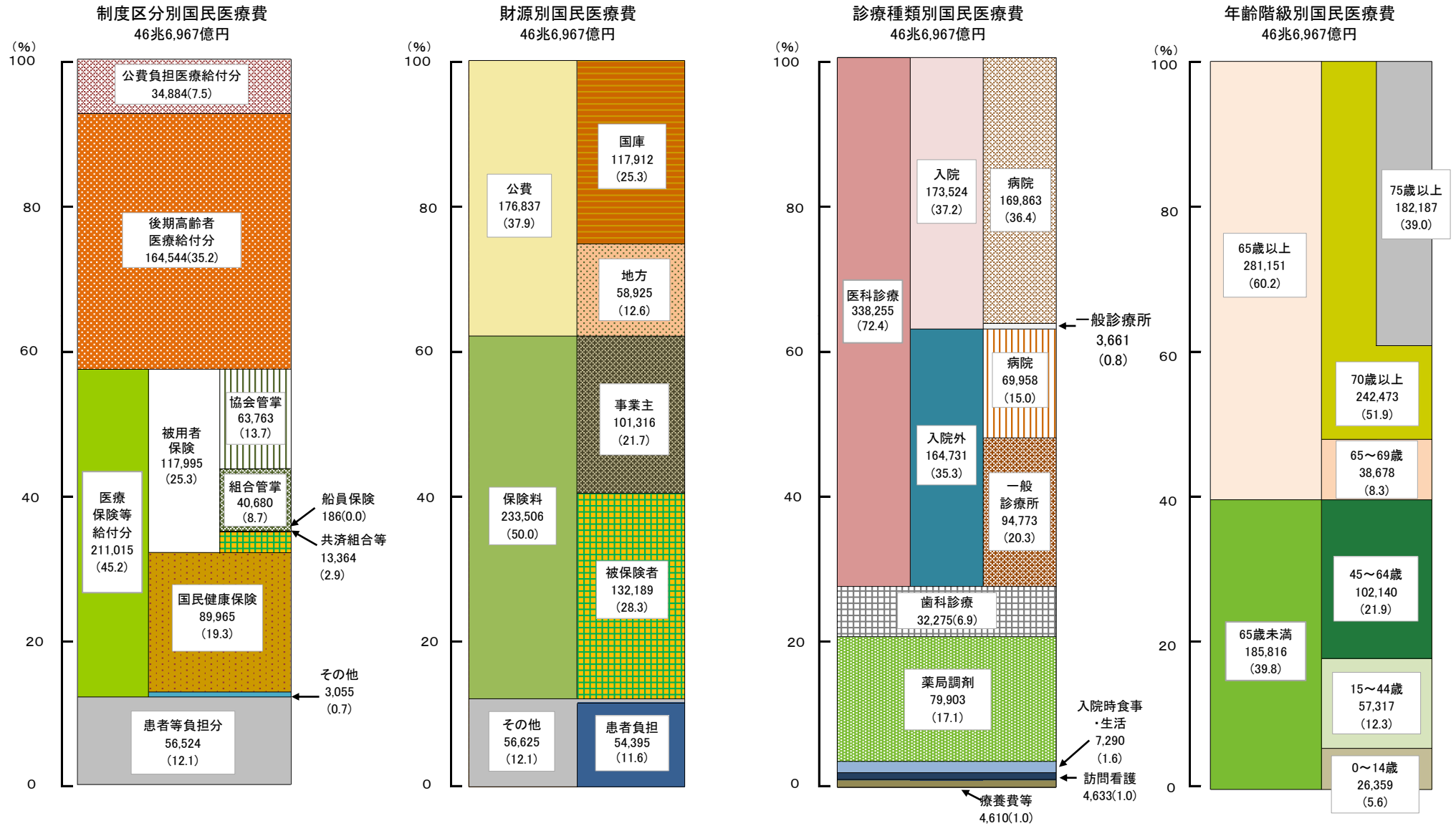
注：1) 都道府県別国民医療費は、国民医療費を患者の住所地に基づいて推計したものである。

2) 総人口は、総務省統計局「人口推計」(令和4年10月1日現在)による。

# 参 考

(参考1) 令和4年度 国民医療費の構造

[国民医療費総額 46兆6,967億円、人口一人当たり国民医療費 373,700円]



注：1）括弧なし数値は推計額（単位：億円）、括弧内の数値は構成割合（単位：%）である。  
2）制度区分別国民医療費は令和4年度内の診療についての支払確定額を積み上げたものである（ただし、患者等負担分は推計値である）。

(参考2) 令和4年度の人口一人当たり国民医療費の算出に用いた人口

5歳階級・男女別人口（総人口）

(単位：千人)

令和4年10月1日現在

年 齢 階 級	総人口	男	女
総 数	124 947	60 758	64 189
0 ～ 4 歳	4 247	2 174	2 073
5 ～ 9	4 948	2 535	2 413
10 ～ 14	5 308	2 720	2 588
15 ～ 19	5 512	2 830	2 682
20 ～ 24	6 263	3 216	3 047
25 ～ 29	6 412	3 295	3 118
30 ～ 34	6 446	3 300	3 146
35 ～ 39	7 212	3 668	3 544
40 ～ 44	7 946	4 028	3 918
45 ～ 49	9 462	4 792	4 671
50 ～ 54	9 435	4 756	4 680
55 ～ 59	8 075	4 036	4 038
60 ～ 64	7 445	3 684	3 761
65 ～ 69	7 535	3 665	3 870
70 ～ 74	9 337	4 405	4 932
75 ～ 79	7 030	3 151	3 878
80 ～ 84	5 743	2 392	3 350
85 ～ 89	3 955	1 429	2 525
90 歳 以 上	2 637	682	1 955
(再 掲)			
65 歳 未 満	88 711	45 033	43 678
65 歳 以 上	36 236	15 725	20 511
70 歳 以 上	28 701	12 060	16 641
75 歳 以 上	19 364	7 655	11 709

資料：総務省統計局「人口推計」